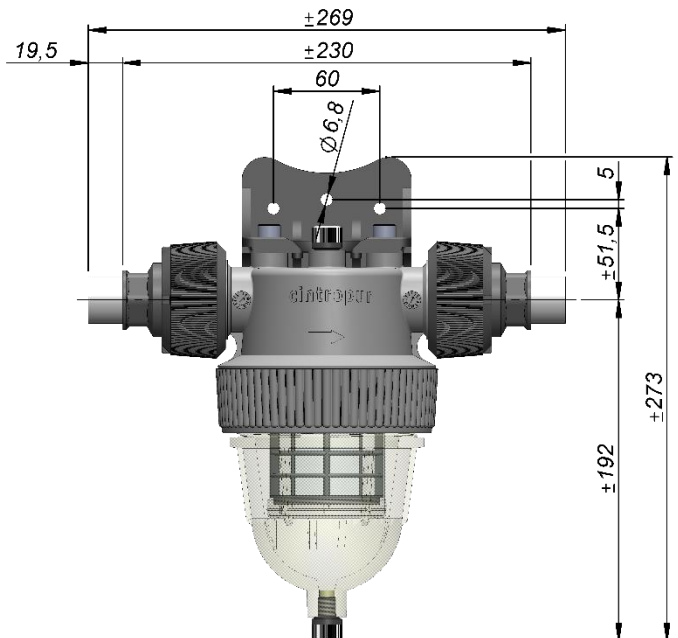
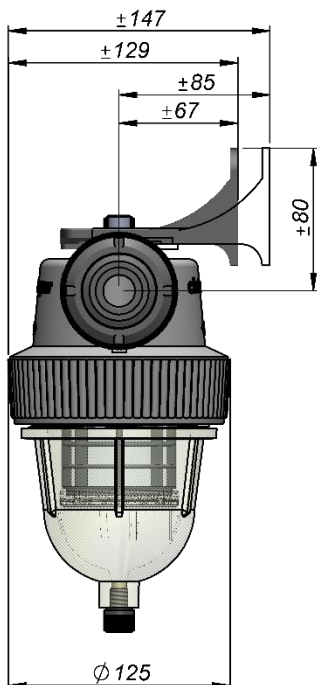


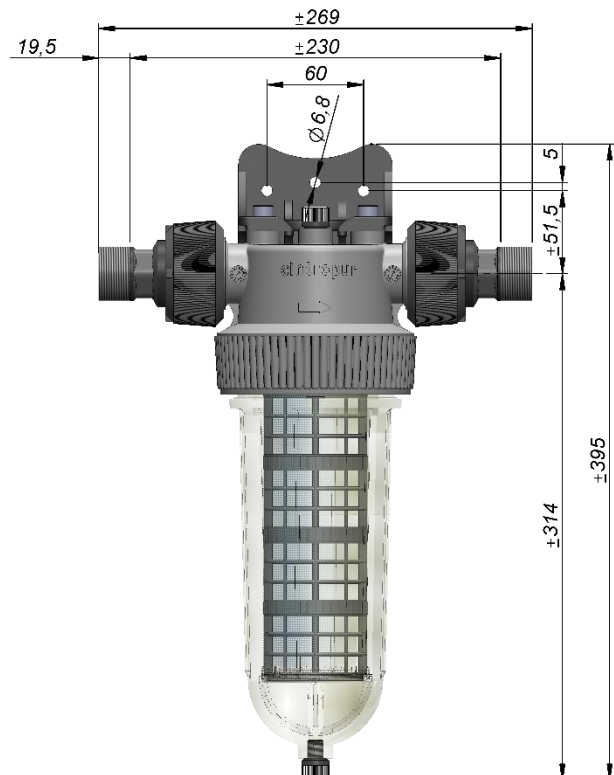
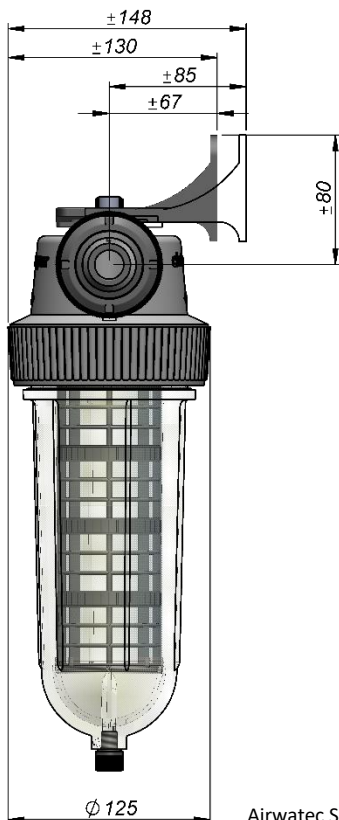


Filtertyp:	NW18
Anschlüsse:	3/4"
Durchfluss:	3,5 m ³ /h bei ΔP 0,2 bar
Betriebsdruck:	10 bar
Max. Druck:	16 bar
Max. Betriebstemperatur:	50°C
Gewicht:	1,1kg (1,5kg mit Verpackung)
Verpackung (L x B x H):	260 x 193 x 183 mm
Anzahl Filter pro Palette:	96
Filterkopf:	Polypropylen (PP) + 20% Glasfaser (GF)
Filterglocke:	Styrene Acrylonitrile (SAN)
Filterstützkorb:	PP + 20 % GF
O'Ringe:	Nitril Butadien Rubber (NBR)
Zentrifuge + Abschlussdeckel:	Polyethylen (PE)
Entleerungsschraube:	Polyamid (PA) + Polyester (2K)
Filterschlüssel:	ABS
Filtervlies:	Polyester
Filteroberfläche:	190 cm ²
Serienmäßige Ausstattung:	Filtervlies in 25 µm, Schlüssel + 2 Anschlüsse 3/4"
Optionen:	Wandhalterung aus PP + 30% GF, Ablasskugelhahn 1/4" Messing vernickelt + Manometer 1/8" Messinggewinde
Sonstige verfügbare Feinheiten: (Set von 5 Filtervliesen)	<i>Nicht waschbar:</i> 5 - 10 - 25 - 50 - 100 µm

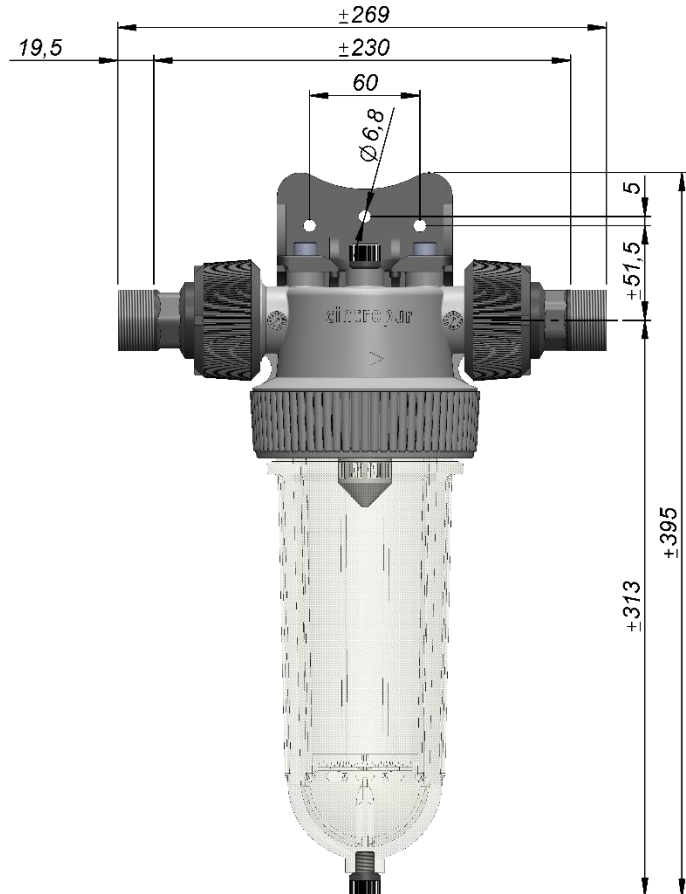
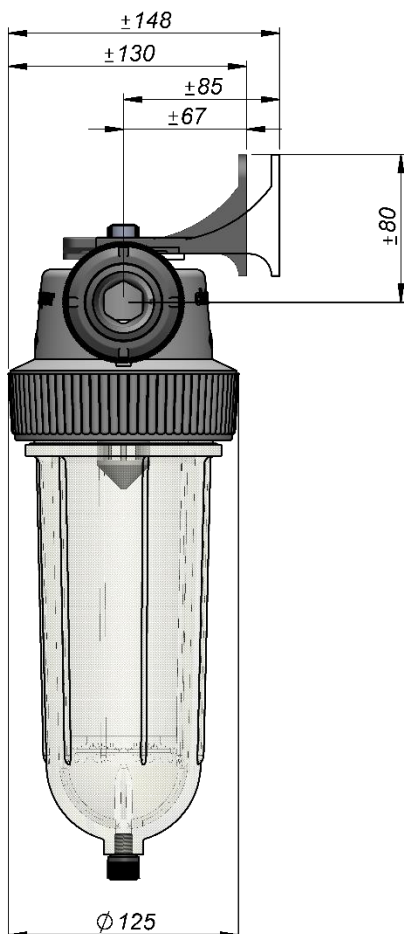




Filtertyp:	NW25
Anschlüsse:	3/4" oder 1"
Durchfluss:	5,5 m ³ /h bei ΔP 0,2 bar
Betriebsdruck:	10 bar
Max. Druck:	16 bar
Max. Betriebstemperatur:	50°C
Gewicht:	1,23kg (1,65kg mit Verpackung)
Verpackung (L x B x H):	385 x 160 x 140 mm
Anzahl Filter pro Palette:	112
Filterkopf:	Polypropylen (PP) + 20% Glasfaser (GF)
Filterglocke:	Styrene Acrylonitrile (SAN)
Filterstützkorb:	PP + 20 % GF
O'Ringe:	Nitril Butadien Rubber (NBR)
Zentrifuge + Abschlussdeckel:	Polyethylen (PE)
Entleerungsschraube:	Polyamid (PA) + Polyester (2K)
Filterschlüssel:	ABS
Filtervlies:	Polyester
Filteroberfläche:	440 cm ²
Serienmäßige Ausstattung:	Filtervlies in 25 µm, Schlüssel + 2 Anschlüsse ¾" oder 1"
Optionen:	Wandhalterung aus PP + 30% GF, Ablasskugelhahn ¼" Messing vernickelt + Manometer 1/8" Messinggewinde
Sonstige verfügbare Feinheiten: (Set von 5 Filtervliesen)	<i>Nicht waschbar:</i> 5 - 10 - 25 - 50 - 100 µm <i>Waschbar:</i> 150 – 300 µm

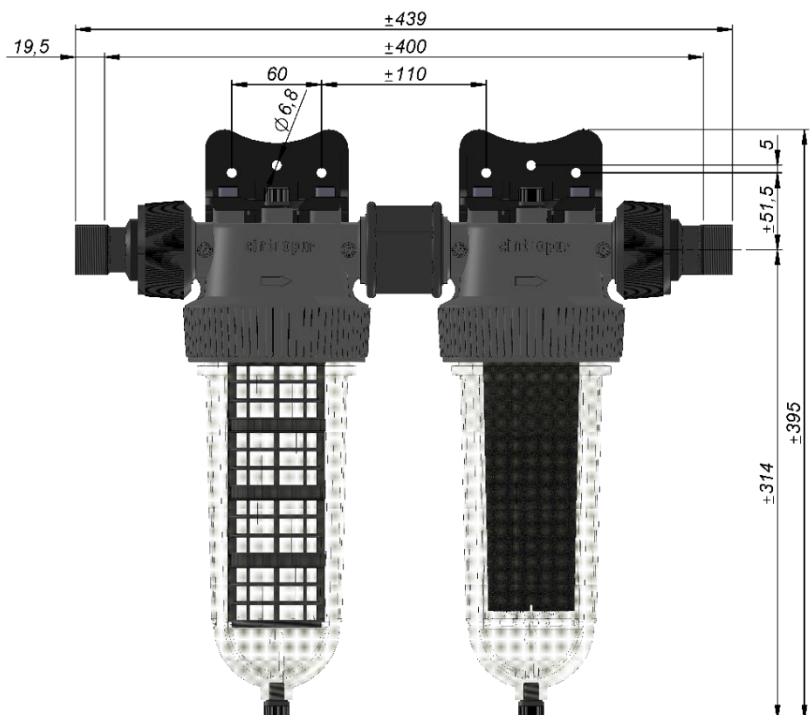
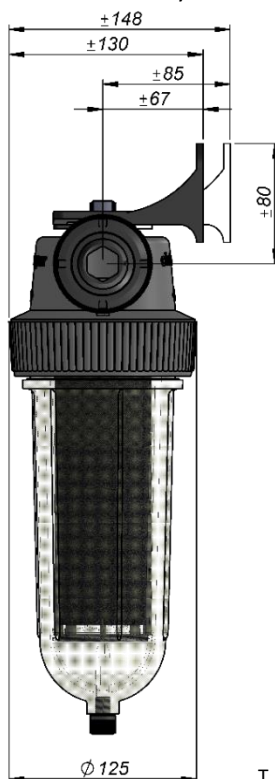


Filtertyp:	NW25 TE-CTN
Anschlüsse:	1"
Durchfluss:	0,5 m ³ /h bei ΔP 0,2 bar
Betriebsdruck:	10 bar
Max. Druck:	16 bar
Max. Betriebstemperatur:	50°C
Gewicht:	1,3kg (1,8kg mit Verpackung)
Verpackung (L x B x H):	385 x 160 x 140 mm
Anzahl Filter pro Palette:	112
Filterkopf:	Polypropylen (PP) + 20% Glasfaser (GF)
Filterglocke:	Styrene Acrylonitrile (SAN)
Filterschlüssel:	ABS
O'Ringe:	Nitril Butadien Rubber (NBR)
Entleerungsschraube:	Polyamid (PA) + Polyester (2K)
Volumen der Kartusche (CTN):	0,57 L
CTN-Aktivkohlekartusche:	SAN (Körper) 0,6 mm + PP mit 20% GF (Deckel) 0,3mm
Serienmäßige Ausstattung:	leere CTN-kartusche + Schlüssel + 2 Anschlüsse 1"
Option:	Wandhalterung aus PP + 30% GF



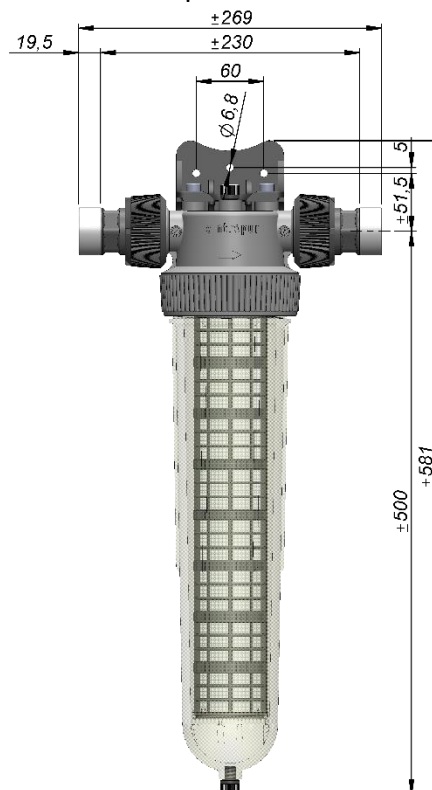
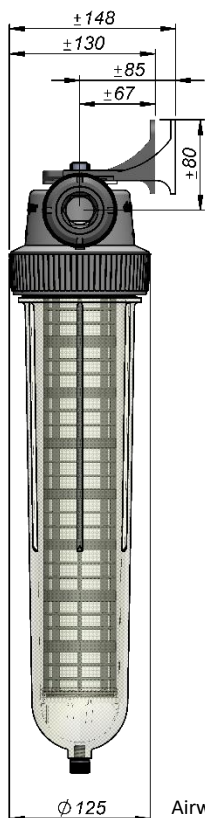


Filtertyp:	NW25 DUO-CTN
Anschlüsse:	¾" und 1"
Durchfluss:	0,5 m³/h bei ΔP 0,2 bar
Betriebsdruck:	10 bar
Max. Druck:	16 bar
Max. Betriebstemperatur:	50°C
Gewicht:	3,2kg (3,7kg mit Verpackung)
Verpackung (L x B x H):	380 x 330 x 135 mm
Anzahl Filter pro Palette:	54
Filterkopf:	Polypropylen (PP) + 20% Glasfaser (GF)
Filterlocke:	Styrene Acrylonitrile (SAN)
Filterschlüssel:	ABS
O'Ringe:	Nitril Butadien Rubber (NBR)
Zentrifuge + Abschlussdeckel:	Polyethylen (PE)
Entleerungsschraube:	Polyamid (PA) + Polyester (2K)
Filterstützkorb:	PP + 20 % GF
Filtervlies:	Polyester (nicht waschbar) oder Nylon (waschbar)
CTN-Aktivkohlekartusche:	SAN (Körper) 0,6 mm + PP mit 20% GF (Deckel) 0,3mm
Filteroberfläche / Volumen:	440 cm² mit Filtervlies + 0,57 L Aktivkohle
Serienmäßige Ausstattung:	Filtervlies in 25 µm, mit Aktivkohle befüllte CTN-Kartusche, 1 Schlüssel, 2 Wandhalterungen aus PP + 30% GF + 2 Anschlüsse ¾" + 2 Anschlüsse 1"
Optionen:	Ablasskugelhahn ¼" Messing vernickelt, Manometer 1/8" Messing
Sonstige verfügbare Feinheiten:	<i>Nicht waschbar:</i> 1 - 5 - 10 - 25 - 50 - 100 µm
(Set von 5 Filtervliesen)	<i>Waschbar:</i> 150 - 300 µm





Filtertyp:	NW32
Anschlüsse:	1 ¼"
Durchfluss:	6,5 m ³ /h bei ΔP 0,2 bar
Betriebsdruck:	10 bar
Max. Druck:	16 bar
Max. Betriebstemperatur:	50°C
Gewicht:	2,1kg (2,3kg mit Verpackung)
Verpackung (L x B x H):	560 x 165 x 140 mm
Anzahl Filter pro Palette:	64
Filterkopf:	Polypropylen (PP) + 20% Glasfaser (GF)
Filterglocke:	Styrene Acrylonitrile (SAN)
Filterschlüssel:	ABS
Filterstützkorb:	PP + 20 % GF
O'Ringe:	Nitril Butadien Rubber (NBR)
Zentrifuge + Abschlussdeckel:	Polyethylen (PE)
Entleerungsschraube:	Polyamid (PA) + Polyester (2K)
Filtervlies:	Polyester (nicht waschbar) oder Nylon (waschbar)
Filteroberfläche:	840 cm ²
Serienmäßige Ausstattung:	Filtervlies in 25 µm, Schlüssel, 2 Anschlüsse 1 ¼"
Optionen:	Wandhalterung aus PP + 30% GF, Ablasskugelhahn ¼" Messing vernickelt, Manometer 1/8" Messinggewinde
Sonstige verfügbare Feinheiten:	<i>Nicht waschbar:</i> 5 - 10 - 25 - 50 - 100 µm
(Set von 5 Filtervliesen)	<i>Waschbar:</i> 150 – 300 µm



Filtertyp:	NW32TE
Anschlüsse:	1 ¼"
Durchfluss:	0,5 m³/h bei ΔP 0,2 bar
Betriebsdruck:	10 bar
Max. Druck:	16 bar
Max. Betriebstemperatur:	50°C
Gewicht:	2,1kg (2,4kg mit Verpackung)
Verpackung (L x B x H):	560 x 165 x 140 mm
Anzahl Filter pro Palette:	64
Filterkopf:	Polypropylen (PP) + 20% Glasf
Filterglocke:	Styrene Acrylonitrile (SAN)
Filterschlüssel:	ABS
O' Ringe:	Nitril Butadien Rubber (NBR)
Entleerungsschraube:	Polyamid (PA) + Polyester (2K)
Volumen Filterglocke:	1,7 L
Steigrohr + Sieb:	Edelstahllochblech – Öffnung 1,1 mm + Sieb – Öffnung 0,3 mm
Serienmäßige Ausstattung:	Steigrohr + Sieb, Schlüssel + 2 Anschlüsse 1 ¼"
Option:	Wandhalterung aus PP + 30% GF

