

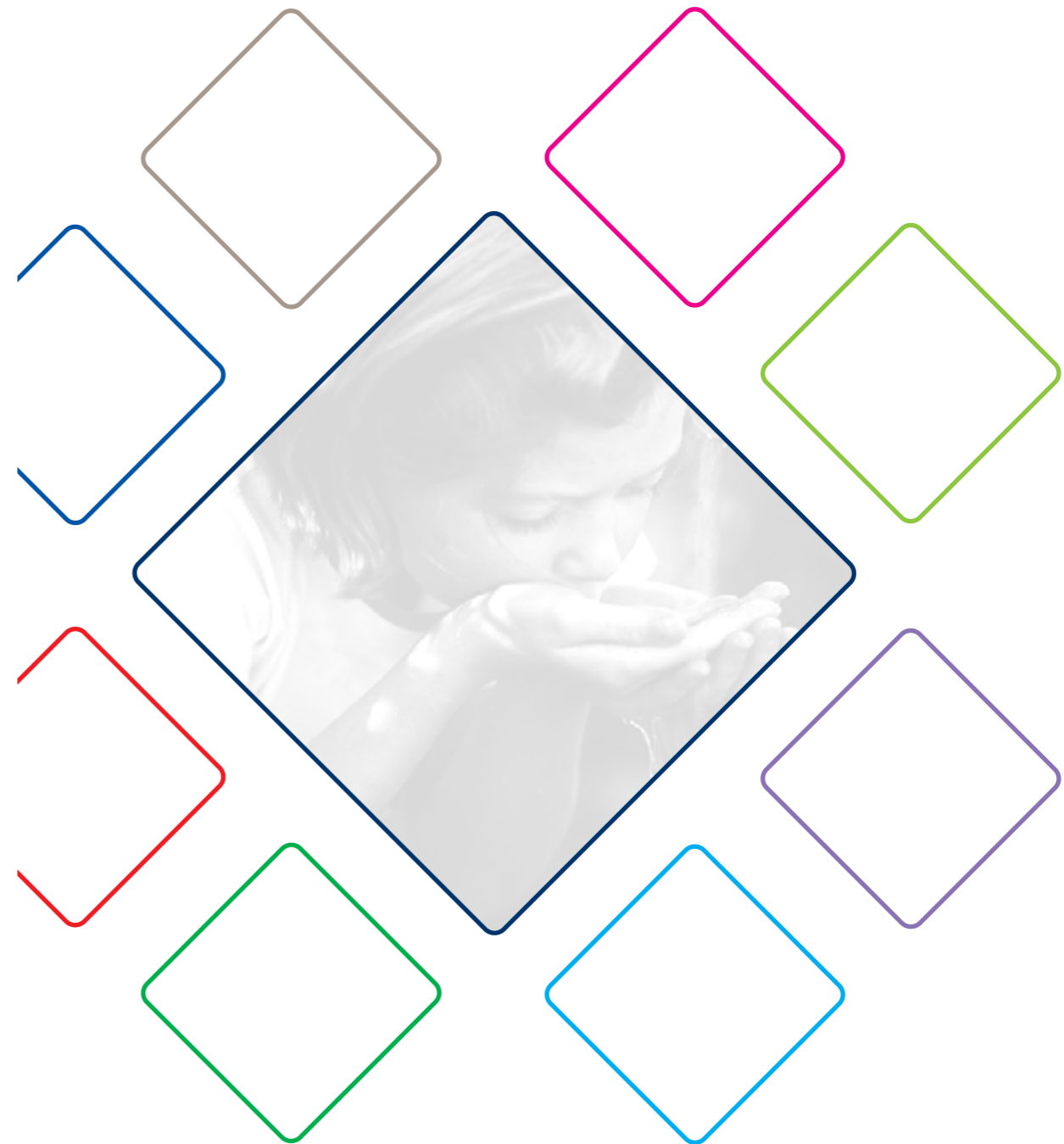
PREISLISTE KATALOG

Rev. 20231001-V2





Die besten Wasseraufbereitungslösungen
für den Privat- und Industriebereich.

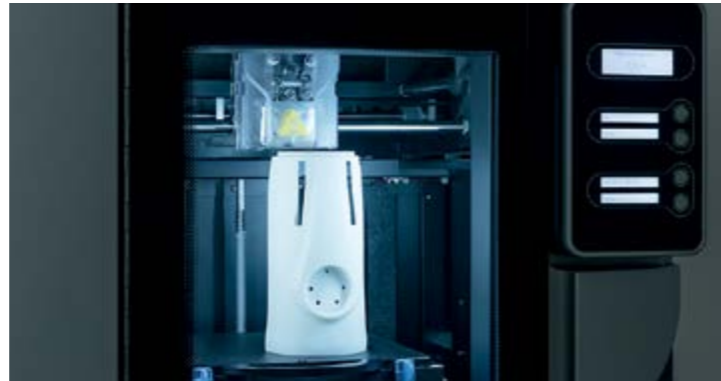


MADE IN ITALY

Design



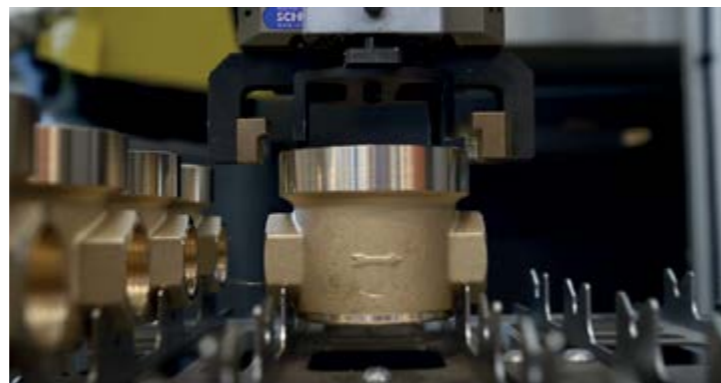
Prototypen- und
Formenbau



Spritzguß



Mechanische
Bearbeitungen



Produktion



Abfüllung



Schulung



Logistik





ACQUA BREVETTI

ist ein dynamisches, ständig wachsendes Unternehmen, dem es gelang, kontinuierliche Innovation und Qualität zu seinen Leitprinzipien zu machen.

Seit jeher stellt das Unternehmen die Forschung und Entwicklung innovativer technischer Lösungen in den Mittelpunkt seiner Tätigkeit, was zur Anmeldung von Patenten und eingetragenen Marken für Filter, Dosiersysteme und Wasseraufbereitungsprodukte führte.

Um sichere und zuverlässige Produkte zu gewährleisten, erfolgen Entwicklung und Prototypenbau der Geräte ausschließlich in den Konstruktionsabteilungen und Werkstätten von Acqua Brevetti unter Verwendung moderner CAD-3D-Software und zertifizierter Prüfstände.

Alle von Acqua Brevetti konzipierten und hergestellten Produkte sind made in Italy.



ZERTIFIZIERUNGEN

Acqua Brevetti ist nach ISO 9001:2015 zertifiziert. Alle Umformungs-, Bearbeitungs-, Montage- und Prüfprozesse unterliegen strengen Kontrollen, die im Rahmen des Qualitätsmanagementsystems festgelegt wurden.

Acqua Brevetti setzt zudem ein nach ISO 14001:2015 und ISO 45001:2018 zertifiziertes integriertes Qualitäts-, Umwelt- und Sicherheitsmanagementsystem um und stellt so unter Beweis, dass es Wert auf Umweltschutz und einen schonenden Umgang mit Ressourcen sowie auf Arbeitssicherheit legt.

Acqua Brevetti setzt ein Managementsystem für soziale Verantwortung gemäß der Zertifizierung SA 8000:2014 um, weil das Unternehmen ein ETHISCH korrektes Verhalten gegenüber seinen Mitarbeitern für wichtig hält und somit das Engagement für optimale Arbeitsbedingungen unter Beweis stellt.

Acqua Brevetti lässt die hygienische Unbedenklichkeit seiner Produkte zertifizieren, wobei der gesamten Produktionskette im Einklang mit den Vorgaben der italienischen Ministerialverordnungen D.M. Nr. 174/04 und D.M. Nr. 25/12 höchste Aufmerksamkeit beigemessen wird.

Aufgrund einer dreißigjährigen internationalen Produktionserfahrung entwickelt Acqua Brevetti Produkte, die den höchsten nationalen Anforderungen - weltweit - entsprechen. Man entschloss sich, ein strenges und vereinfachtes Konzept zur Einhaltung der auf internationaler Ebene geltenden Bestimmungen anzuwenden und Produkte so zu entwickeln, dass es den strengsten Normen und Standards in der jeweiligen Wirtschaftsregion entspricht. Für den europäischen Raum zum Beispiel wird jedes neue Produkt so entwickelt, dass es den technischen Normen des DVGW und der UBA-Bewertungsgrundlagen für Materialeigenschaften und Leistungen im Kontakt mit Wasser entspricht. Die enge Zusammenarbeit mit hochwertigen Rohstofflieferanten und international renommierten universitären Abteilungen wissenschaftlicher Fakultäten ermöglicht es dem Unternehmen, Produkte anzubieten, die in Bezug auf Qualität und Leistung stets an der Spitze stehen.

Um die PN10-Zertifizierung (Höchstdruck 10 bar) zu erhalten, müssen die Filter einem konstanten Druck von 30 bar und einem dynamischen Druck von 200.000 Zyklen von 1,5 bar bis 13 bar mit einer Dauer von 4 Sekunden standhalten. Um die PN16-Zertifizierung (Höchstdruck 16 bar) zu erhalten, müssen die Filter einem konstanten Druck von 48 bar und einem dynamischen Druck von 200.000 Zyklen von 1,5 bar bis 20,8 bar mit einer Dauer von 4 Sekunden standhalten. Für die Kategorie „Anti-Kalk-Systeme“ der Reihe MiniDUE, Art.Nr. PM004 – PM005 und PM011S, erhielt Acqua Brevetti die WRAS-Zertifizierung gemäß den britischen Anforderungen für die Verwendung von Wasser für den menschlichen Gebrauch.

Als italienischer Hersteller von Wasseraufbereitungsprodukten für Trinkwasser ist Acqua Brevetti Mitglied bei Confindustria, Italiens größter Arbeitgeberorganisation, sowie AQUA ITALIA.



Azienda certificata
ISO 9001:2015



SYMBOLLE



Diese Symbole sind in den TABELLEN der Produkte zu finden, die einen Nenndruck von PN 10 oder PN 16 erreichen.



Dieses Symbol findet sich in den TABELLEN der Produkte für heißes Wasser über 30 °C.



Dieses Symbol ist in den TABELLEN der Produkte zu finden, die dank geringeren Verbrauchs zum Umweltschutz beitragen.



Dieses Symbol ist in den TABELLEN „PRAKTISCH“ zu finden und hilft bei der Auswahl von Produkten oder der Dimensionierung von Geräten im Allgemeinen.



Dieses Symbol findet sich in den TABELLEN „PAKET“ und verweist auf optimale Lösungen beim Kauf von Produkten zu einem günstigeren Preis.



Dieses Symbol ist in den TABELLEN „WARTUNGSRICHTLINIEN“ zu finden.

Filtration

Seite 1

Multi-Anschlussarmaturen

Seite 24

Dosiertechnik

Seite 30

Dosierlösungen

Seite 44

Heizungswasseraufbereitung

Seite 50

FILTRATION

SCHUTZFILTER FÜR TRINKWASSER

Trinkwasser am Gebäudeeingang enthält häufig Fremdkörper wie Sand, Rostpartikel und Sedimente im Allgemeinen, das, wenn es nicht ordnungsgemäß entfernt wird, zu ernsthaften Problemen für Geräte und Rohrleitungen führen kann.

Diese Verunreinigungen können durch den Einbau von Schutzfiltern im Hauswassereingang entsprechend den geltenden Rechtsvorschriften angemessen beseitigt werden.

Gemäß der geltenden technischen Normen (UNI 8065, UNI 9182 und UNI EN 806-2) ist der Einbau eines mechanischen Schutzfilters verpflichtend.

Die reinigenden und selbstreinigenden Acqua-Brevetti-Filter sind weiterentwickelte Versionen der Patronenfilter, wurden speziell für den Schutz von Anlagen entwickelt und beseitigen grobe Festkörper wie kleine Mengen Sand, Rostpartikel und Installationsreste. Alle Acqua-Brevetti-Filter sind mit halbautomatischen oder automatischen Reinigungssystemen ausgestattet, welche eine schnelle und wirksame Reinigung sowohl des Filtereinsatzes als auch des Behälters gewährleisten.

Da der Filtereinsatz aus rostfreiem Stahl gefertigt ist, kann er gewaschen und desinfiziert werden.

Je nach Modell weisen die verwendeten Filtereinsätze eine Standardfeinheit von 89 oder 100 µm auf.

Acqua-Brevetti-Wasserfilter finden unter anderen Anwendung bei:

- Trinkwasserinstallationen (Hauswassereingang);
- Heiz- und Kühlsystemen;
- Prozesswasserverteilungsnetzen;
- Dampferzeugern.

ACHTUNG!

Die Schutzfilter sind nicht für die Filtration von Wasser mit einem hohen Gehalt an Sand, Schlamm und Schwebstoffen geeignet.



- **SELBSTREINIGENDE FILTER, HALBAUTOMATISCH ODER VOLLAUTOMATISCH**
MECHANISCHE FILTRATION

PULIFIL

Halbautomatisch selbstreinigender Filter



- ✓ robust und kompakt
- ✓ mechanische Reinigung mit Bürsten
- ✓ exzellente Durchflussraten
- ✓ Datummarkierung zur Einhaltung der Reinigungszyklen

EIGENSCHAFTEN

PulifIL ist ein robuster und kompakter, halbautomatisch selbstreinigender Filter für hohe Durchflussmengen, mit einem patentierten System zum Abbürsten des Filtereinsatzes und zum Abführen von Schmutz in einem einzigen Vorgang. PulifIL besteht aus einem Messingkopf mit Gewinden nach EN 10226-1 und EN 228-1, einem Behälter aus Grilamid® (hochfestem Polyamid) sowie Nylon-Innenbürsten mit Edelstahlhalterung zur Reinigung der Oberfläche des Filtereinsatzes.

Der Filtereinsatz ist aus rostfreiem Stahl gefertigt und auf ein Streckmetallgewebe geschweißt. Dank seiner speziellen Bauweise ist der Filtereinsatz druckstoßfest, wodurch Probleme durch Verformung ausgeschlossen werden.

Die Modelle mit Anschlüssen von 1 1/2" bis 2" sind mit zwei Manometern zur Druckmessung sowie Außengewinde mit Überwürfen für den Wasseranschluss ausgestattet.

Die Reinigung des Filters ist leicht und schnell: einfach den oberen Knopf im Uhrzeigersinn drehen. Bei PulifIL erfolgt die Wasserfiltration von außen zur Innenseite des Filtereinsatzes.



LIEFERUMFANG

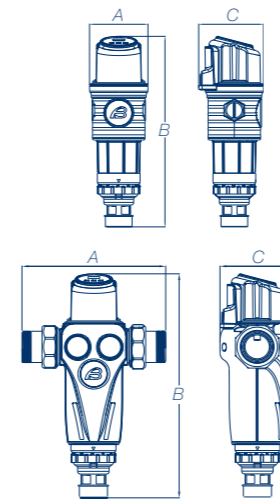
PulifIL ist in einem Karton verpackt; die Anschlüsse am Filterkopf sind mit Verschlusskappen versehen, die jegliche Verunreinigung verhindern; sie müssen vor der Installation entfernt werden.

Der Standardlieferungsumfang umfasst den PulifIL-Filter, Messinganschlüsse (nur für Geräte mit 1 1/2" - 2" Anschluss), Gebrauchs-, Wartungs-, Montage-, Installationsanweisung (einschließlich Konformitätserklärung).

Art.Nr.	Anschlüsse	Durchflussmenge (Δp = 0,5 bar) m3/h	Filtrationsgrad μm	Druck min./max. bar	Stck. pro Pckg.	kg pro Pckg.	€
FT010	3/4" IG	6,4	100	1,5 - 16	8	11	185,85
FT012	1" IG	9,6	100	1,5 - 16	8	11	191,10
FT014	1 1/4" IG	10,6	100	1,5 - 16	8	14	197,40
FT016	1 1/2" AG	22,0	100	1,5 - 16	4	20	522,90
FT018	2" AG	22,6	100	1,5 - 16	4	20	543,90

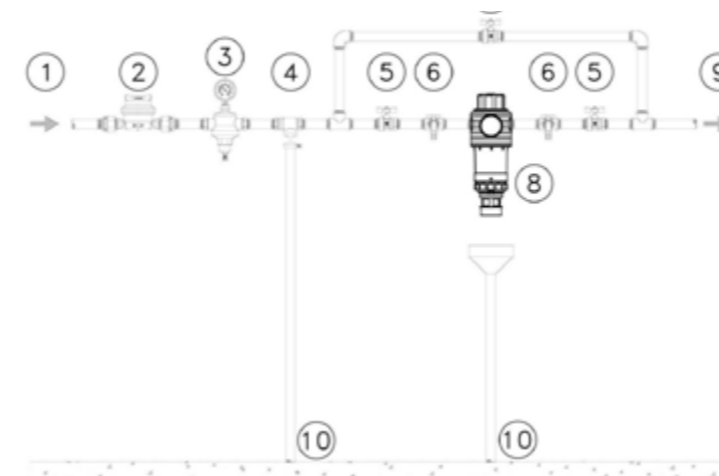
Hinweis: Filtrationsgrad 30, 50, 150 μm auf Anfrage.
Bei Bestellungen geben Sie den Filtrationsgrad gemäß des Art.Nr.s an; Bsp.: FT012-50 – Der Preis bleibt unverändert.

ABMESSUNGEN IN MM



Art.Nr.	Breite – A	Höhe – B	Tiefe – C
FT360	110	366	122
FT362	110	366	122
FT364	110	366	122
FT366	265	416	140
FT368	265	416	140

INSTALLATIONSCHEMA, BEISPIEL



Legende

1. Rohwassereingang
2. Hauptwasserzähler
3. Druckminderer (wenn vorhanden)
4. Sicherungseinrichtung (wenn vorhanden)
5. Absperrventil
6. Probeentnahmeventil
7. Bypass-Ventil
8. PulifIL-Filter
9. Ausgang aufbereitetes Wasser
10. Abwasseranschluss

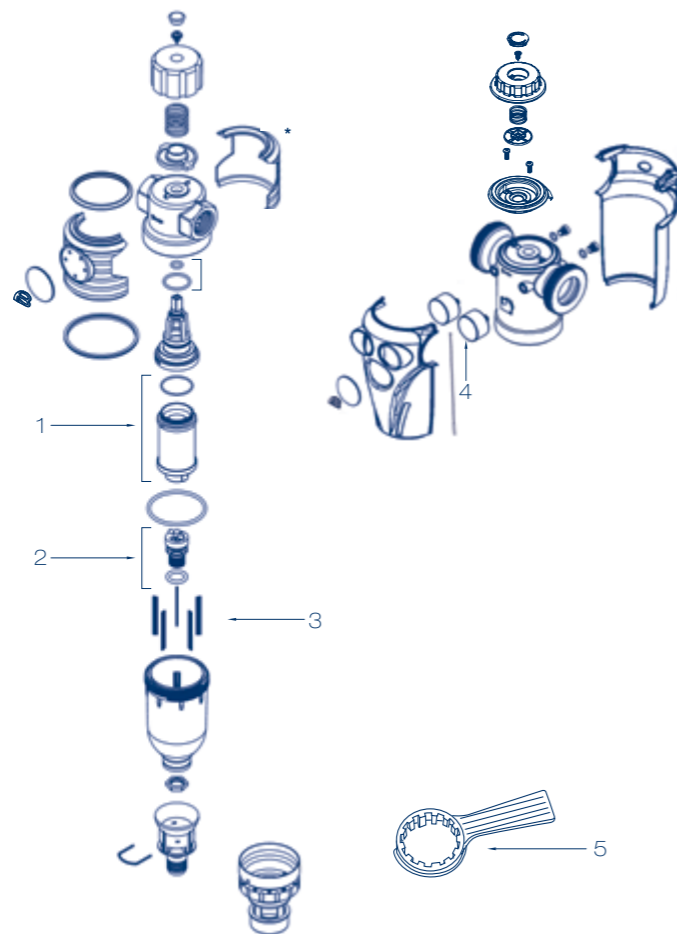
WARTUNGSRICHTLINEN

Der einwandfreie Betrieb und die Lebensdauer des Geräts hängen von der ordnungsgemäßen Installation, dem sachgemäßen Gebrauch und der systematischen Befolgung der beigefügten Wartungsanweisungen ab.

Erstes Jahr	Zweites Jahr	Drittes Jahr	Viertes Jahr	Fünftes Jahr
FILTEREINSATZ	FILTEREINSATZ	FILTEREINSATZ	FILTEREINSATZ	FILTEREINSATZ
Reinigung	Reinigung	Reinigung	Reinigung	bei Bedarf austauschen
Desinfektion Jährlich oder bei Nichtbenutzung von mehr als 30 Tagen	Desinfektion Jährlich oder bei Nichtbenutzung von mehr als 30 Tagen	Desinfektion Jährlich oder bei Nichtbenutzung von mehr als 30 Tagen	Desinfektion Jährlich oder bei Nichtbenutzung von mehr als 30 Tagen	Desinfektion Beim Austausch des Filtereinsatzes Jährlich oder bei Nichtbenutzung von mehr als 30 Tagen

EMPFOHLENE ERSATZTEILE

Pos.	Art.Nr.	Beschreibung	Menge	€
1	99022009	Kartuschenbaugruppe 100 µm - ¾" - 1" - 1" ¼ (Standard)	1	33,60
	99003002	Kartuschenbaugruppe 30 µm - ¾" - 1" - 1" ¼	1	27,00
	99003003	Kartuschenbaugruppe 50 µm - ¾" - 1" - 1" ¼	1	27,00
	99003010	Kartuschenbaugruppe 150 µm - ¾" - 1" - 1" ¼	1	27,00
	99003005	Kartuschenbaugruppe 100 µm - 1" ½ - 2" (Standard)	1	32,00
	99003006	Kartuschenbaugruppe 30 µm - 1" ½ - 2"	1	36,00
	99003009	Kartuschenbaugruppe 50 µm - 1" ½ - 2"	1	36,00
	99003011	Kartuschenbaugruppe 150 µm - 1" ½ - 2"	1	36,00
2	99022001	Abwasserventilbaugruppe mit O-Ring	1	29,00
3	24022002	Bürsten L.61 - ¾" - 1" - 1" ¼	5	5,00
	99022005	Bürsten L.61 - ¾" - 1" - 1" ¼ (DVGW-Version)	5	6,80
	24022003	Bürsten L.123 - 1" ½ - 2"	5	7,00
4	23022032	Manometer Ø 40	2	15,60
5	01022020	Filterschlüssel für Behälter	1	14,00



VERBRAUCHSMATERIAL

Art.Nr.	Beschreibung	Menge	€
48170005	Desinfektionsmittel für Desinfektionsprozess 4 Kg VPE (à 1 Kg Kanister)	1	102,90
48105016	Peroxid-Test-Kit für Desinfektionsmittel Dieses Testkit ermöglicht die Überprüfung, ob die Desinfektion erfolgreich war.	1	89,25
48500007	lebensmittelechtes Silikonfett für O-Ringe und mechanische Bauteile	1	72,00

PULIMATIC

Automatisch selbstreinigender Filter



- ✓ automatisches Waschen und Abbürsten der Kartusche
- ✓ individuelle Programmierung des Reinigungsvorgangs
- ✓ hohe Durchflussraten
- ✓ Datummarkierung zur Einhaltung der Reinigungszyklen

EIGENSCHAFTEN

PuliMATIC ist ein automatisch selbstreinigender Filter für hoher Durchflussmengen, mit einem patentierten System zum Abbürsten des Filtereinsatzes und zum Abführen von Schmutz in einem einzigen Vorgang.

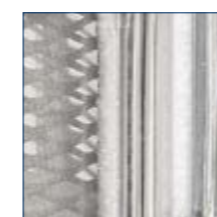
Der PuliMATIC besteht aus einem Messingkopf mit Gewinden gemäß EN 10226-1 und EN 228-1, einem Behälter aus Grilamid® (hochfestes Polyamid) und Reinigungsbürsten aus Nylon.

Die Kartusche ist aus rostfreiem Stahl gefertigt. Dank seiner speziellen Bauweise ist der Filtereinsatz druckstoßfest, wodurch Probleme durch Verformung ausgeschlossen werden. Die Modelle 1 1/2" und 2" sind mit 2 Manometern und Außengewinde mit Überwürfen ausgestattet.

Die Reinigung des PuliMATIC erfolgt vollautomatisch: Abbürsten der Kartusche und Schmutzabfuhr gleichzeitig durch die elektronische Steuerung. Standardeinstellung ist: Reinigung alle 4 Tage mit 3 Umdrehungen des Bürstensystems. Individuell einstellbare Reinigungszeit und manuelle Reinigungsaktivierung sind möglich. Filterleistung 89µm.

Reinigungszeit: 19 Sekunden. Wasserverbrauch pro Reinigung: 14 Liter (bei einem Eingangsdruck von 6 bar). Kein Überflaushschutzsystem.

Die Filtration an der Kartusche erfolgt von außen nach innen.



Reinigung der Filterkartusche



Der Filter ist mit 5 Bürsten zur Reinigung der Filterpatrone ausgestattet.



Datummarkierung

LIEFERUMFANG

PuliMATIC ist in einem Karton verpackt; die Anschlüsse am Filterkopf sind mit Verschlusskappen versehen, die jegliche Verunreinigung verhindern; sie müssen vor der Installation entfernt werden.

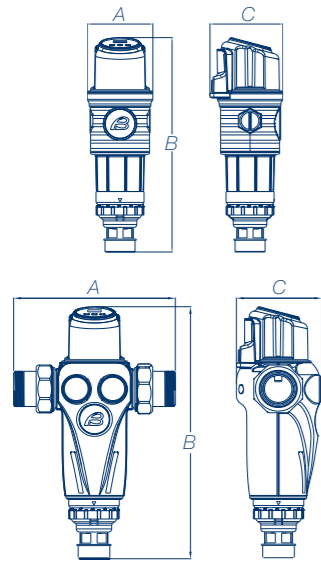
Der Standardlieferungsumfang umfasst den PuliMATIC-Filter, Messinganschlüsse (nur für Geräte mit 1 1/2" - 2" Anschluss), Stromversorgung, Gebrauchs-, Wartungs-, Montage-, Installationsanweisung (einschließlich Konformitätserklärung).

Art.Nr.	Anschlüsse	Durchflussmenge (Δp = 0,5 bar) m3/h	Filtrationsgrad µm	Druck min./max. bar	Stck. pro Pckg.	kg pro Pckg.	€
FT360	¾" IG	6,4	89	1,5 - 16	1	1,5	602,70
FT362	1" IG	9,6	89	1,5 - 16	1	1,5	621,60
FT364	1" ¼ IG	10,6	89	1,5 - 16	1	2	640,50
FT366	1" ½ AG	22,0	89	1,5 - 16	1	5	1.037,40
FT368	2" AG	22,6	89	1,5 - 16	1	5	1.068,90

Hinweis: Filtrationsgrad 30, 50, 150 µm auf Anfrage.

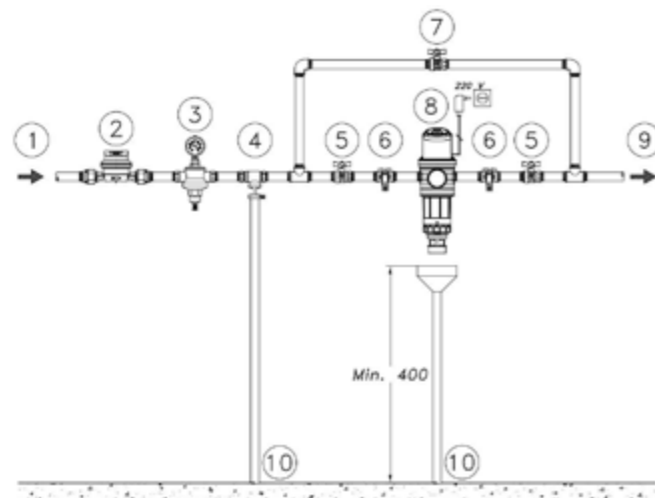
Bei Bestellungen geben Sie den Filtrationsgrad gemäß des Art.Nr.s an; Bsp.: FT012-50 – Der Preis bleibt unverändert.

ABMESSUNGEN IN MM



Art.Nr.	Breite – A	Höhe – B	Tiefe – C
FT360	110	366	122
FT362	110	366	122
FT364	110	366	122
FT366	265	416	140
FT368	265	416	140

INSTALLATIONSCHEMA, BEISPIEL



Legende

1. Rohwassereingang
2. Hauptwasserzähler
3. Druckminderer (wenn vorhanden)
4. Sicherungseinrichtung (wenn vorhanden)
5. Absperrventil
6. Probeentnahmeventil
7. Bypass-Ventil
8. PuliMATIC-Filter
9. Ausgang aufbereitetes Wasser
10. Abwasseranschluss

WARTUNGSRICHTLINEN

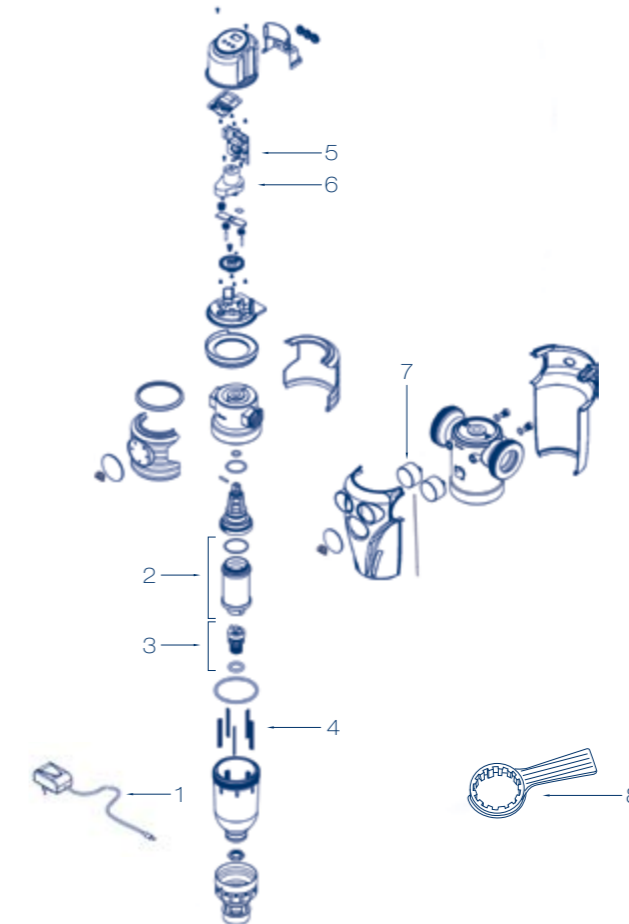


Der einwandfreie Betrieb und die Lebensdauer des Geräts hängen von der ordnungsgemäßen Installation, dem sachgemäßen Gebrauch und der systematischen Befolgung der beigefügten Wartungsanweisungen ab.

Erstes Jahr	Zweites Jahr	Drittes Jahr	Viertes Jahr	Fünftes Jahr
FILTEREINSATZ	FILTEREINSATZ	FILTEREINSATZ	FILTEREINSATZ	FILTEREINSATZ
Reinigung	Reinigung	Reinigung	Reinigung	bei Bedarf austauschen
Desinfektion	Desinfektion	Desinfektion	Desinfektion	Desinfektion
Jährlich oder bei Nichtbenutzung von mehr als 30 Tagen	Jährlich oder bei Nichtbenutzung von mehr als 30 Tagen	Jährlich oder bei Nichtbenutzung von mehr als 30 Tagen	Jährlich oder bei Nichtbenutzung von mehr als 30 Tagen	Beim Austausch des Filtereinsatzes Jährlich oder bei Nichtbenutzung von mehr als 30 Tagen

EMPFOHLENE ERSATZTEILE

Pos.	Art.Nr.	Beschreibung	Menge	€
1	99022030	230V Netzteil (Standard)	1	40,00
	23022043	Universal Netzteil 100-240V (China - Australia)	1	44,00
2	99022009	Kartuschenbaugruppe 100 µm - ¾" - 1" - 1" ¼ (Standard)	1	33,60
	99003002	Kartuschenbaugruppe 30 µm - ¾" - 1" - 1" ¼	1	27,00
	99003003	Kartuschenbaugruppe 50 µm - ¾" - 1" - 1" ¼	1	27,00
	99003010	Kartuschenbaugruppe 150 µm - ¾" - 1" - 1" ¼	1	27,00
	99003005	Kartuschenbaugruppe 100 µm - 1" ½ - 2" (Standard)	1	32,00
	99003006	Kartuschenbaugruppe 30 µm - 1" ½ - 2"	1	36,00
	99003009	Kartuschenbaugruppe 50 µm - 1" ½ - 2"	1	36,00
	99003011	Kartuschenbaugruppe 150 µm - 1" ½ - 2"	1	36,00
3	99022001	Abwasserventilbaugruppe mit O-Ring	1	29,00
4	24022002	Bürsten L.61 - ¾" - 1" - 1" ¼	5	5,00
	99022005	Bürsten L.61 - ¾" - 1" - 1" ¼ (DVGW Version)	5	6,80
	24022003	Bürsten L.123 - 1" ½ - 2"	5	7,00
5	23022044	Platine	1	64,00
6	99003025	Motorbaugruppe	1	80,00
7	23022032	Manometer Ø 40	2	15,60
8	01022020	Filterschlüssel für Behälter	1	14,00



VERBRAUCHSMATERIAL

Art.Nr.	Beschreibung	Menge	€
48170005	Desinfektionsmittel für Desinfektionsprozess 4 Kg VPE (à 1 kg Kanister)	1	102,90
48105016	Peroxid-Test-Kit für Desinfektionsmittel Dieses Testkit ermöglicht die Überprüfung, ob die Desinfektion erfolgreich war.	1	89,25
48500007	lebensmittelechtes Silikonfett für O-Ringe und mechanische Bauteile	1	72,00

BRAVOFIL S

Halbautomatisch selbstreinigender Rückspülfilter



- ✓ Abbürsten und Waschen der Filterkartusche mit gefiltertem Wasser
- ✓ 360° schwenkbarer Anschlussblock
- ✓ Datummarkierung zur Einhaltung der Reinigungszyklen

EIGENSCHAFTEN

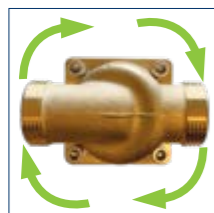
BravoFIL S ist ein halbautomatisch selbstreinigender Rückspülfilter mit einem um 360° schwenkbaren Anschlussblock. Er bietet ein patentiertes System zum gleichzeitigen Rückspülen mit gefiltertem Wasser, Abbürsten des Filtereinsatzes und Schmutzabführung.

BravoFIL S besteht aus einem Anschlussblock aus Messing mit Gewinden gemäß EN 10226-1 und EN 228-1, einem Behälter aus Grilamid® (hochfestes Polyamid) und Reinigungsbürsten aus Nylon.

Die Kartusche ist aus rostfreiem Stahl gefertigt. Dank seiner speziellen Bauweise ist der Filtereinsatz druckstoßfest, wodurch Probleme durch Verformung ausgeschlossen werden. Alle Modelle sind mit Außengewinde mit Überwürfen ausgestattet.

Das Selbstreinigungssystem startet gleichzeitig die Rückspülung mit gefiltertem Wasser und das Abbürsten der gesamten Oberfläche des Filtereinsatzes.

Die Filtration an der Kartusche erfolgt von außen nach innen.



360° schwenkbarer Anschlussblock



Der Filter ist mit 5 Bürsten zur Reinigung der Filterpatrone ausgestattet.



Datummarkierung

LIEFERUMFANG

BravoFIL S ist in einem Karton verpackt; die Anschlüsse am Filterkopf sind mit Verschlusskappen versehen, die jegliche Verunreinigung verhindern; sie müssen vor der Installation entfernt werden.

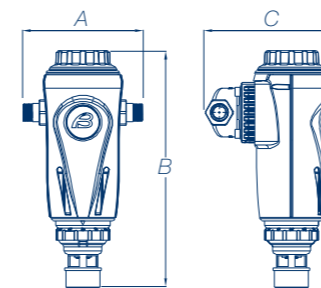
Der Standardlieferungsumfang umfasst den BravoFIL S-Filter, Messinganschlusset, Gebrauchs-, Wartungs-, Montage-, Installationsanweisung (einschließlich Konformitätserklärung).

Art.Nr.	Anschlüsse	Durchflussmenge (Δp = 0,5 bar) m3/h	Filtrationsgrad μm	Druck min./max. bar	Stck. pro Pckg.	kg pro Pckg.	€
FT020S	¾" AG	5,9	100	1,5 - 16	6	10	286,65
FT022S	1" AG	7,5	100	1,5 - 16	6	10	303,45
FT024S	1¼" AG	8,0	100	1,5 - 16	6	11	313,95

Hinweis: Filtrationsgrad 30, 50, 150 μm auf Anfrage.

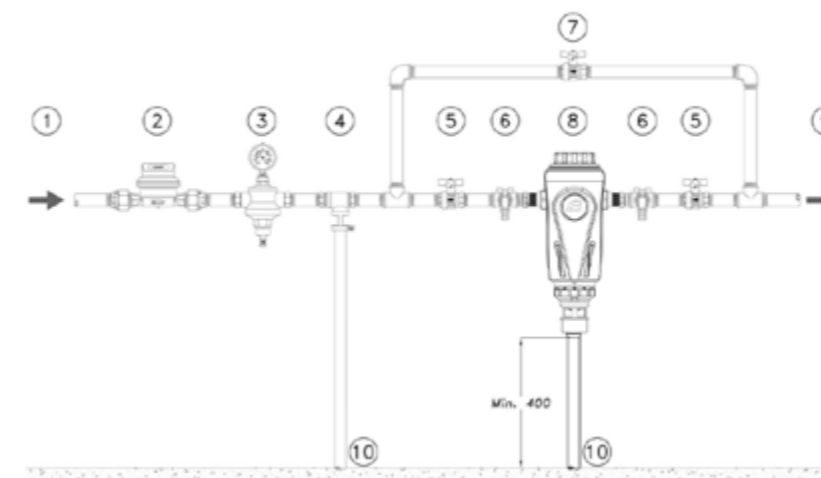
Bei Bestellungen geben Sie den Filtrationsgrad gemäß des Art.Nr.s an; Bsp.: FT012-50 – Der Preis bleibt unverändert.

ABMESSUNG IN MM



Art.Nr.	Breite - A	Höhe - B	Tiefe - C
FT020S	177	344	190
FT022S	179	344	190
FT024S	190	344	190

INSTALLATIONSCHEMA, BEISPIEL



Legende

1. Rohwassereingang
2. Hauptwasserzähler
3. Druckminderer (wenn vorhanden)
4. Sicherungseinrichtung (wenn vorhanden)
5. Absperrventil
6. Probeentnahmeventil
7. Bypass-Ventil
8. BravoFIL S-Filter
9. Ausgang aufbereitetes Wasser
10. Abwasseranschluss

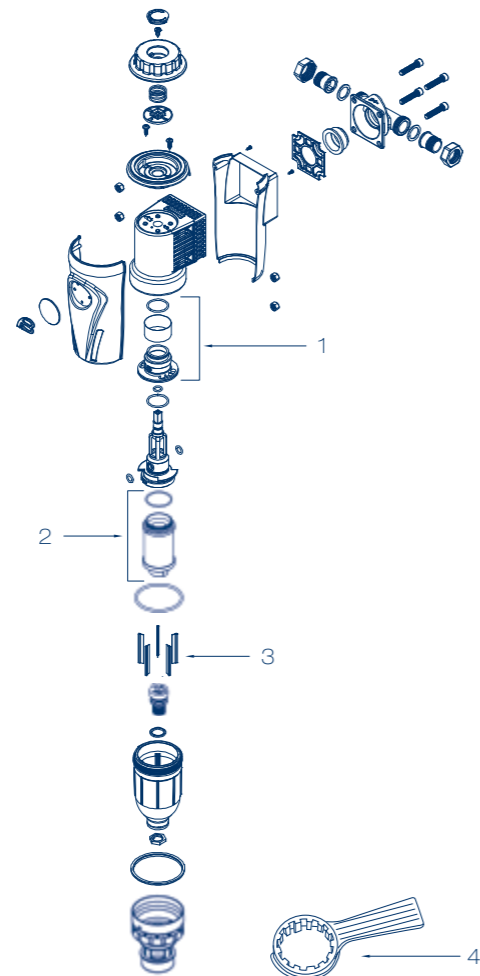
WARTUNGSRICHTLINEN

Der einwandfreie Betrieb und die Lebensdauer des Geräts hängen von der ordnungsgemäßen Installation, dem sachgemäßen Gebrauch und der systematischen Befolgung der beigelegten Wartungsanweisungen ab.

Erstes Jahr	Zweites Jahr	Drittes Jahr	Viertes Jahr	Fünftes Jahr
FILTEREINSATZ	FILTEREINSATZ	FILTEREINSATZ	FILTEREINSATZ	FILTEREINSATZ
Reinigung	Reinigung	Reinigung	Reinigung	bei Bedarf austauschen
Desinfektion	Desinfektion	Desinfektion	Desinfektion	Desinfektion
Jährlich oder bei Nichtbenutzung von mehr als 30 Tagen	Jährlich oder bei Nichtbenutzung von mehr als 30 Tagen	Jährlich oder bei Nichtbenutzung von mehr als 30 Tagen	Jährlich oder bei Nichtbenutzung von mehr als 30 Tagen	Beim Austausch des Filtereinsatzes Jährlich oder bei Nichtbenutzung von mehr als 30 Tagen

EMPFOHLENE ERSATZTEILE

Pos.	Art.Nr.	Beschreibung	Menge	€
1	99007027	Baugruppe Buchse	1	18,00
2	99022009	Kartuschenbaugruppe 100 µm	1	33,60
3	99022005	Bürsten L.61 - ¾" - 1" - 1" ¼ (Standard)	5	6,80
4	01022020	Filterschlüssel für Behälter	1	14,00



VERBRAUCHSMATERIAL

Art.Nr.	Beschreibung	Menge	€
48170005	Desinfektionsmittel für Desinfektionsprozess 4 Kg VPE (à 1 kg Kanister)	1	102,90
48105016	Peroxid-Test-Kit für Desinfektionsmittel Dieses Testkit ermöglicht die Überprüfung, ob die Desinfektion erfolgreich war.	1	89,25
48500007	lebensmittelechtes Silikonfett für O-Ringe und mechanische Bauteile	1	72,00

BRAVOFIL PLUS

Halbautomatisch selbstreinigender Rückspülfilter mit integriertem Druckminderer



- ✓ abbürsten und Waschen der Filterkartusche mit gefiltertem Wasser
- ✓ 360° schwenkbarer Anschlussblock
- ✓ Datummarkierung zur Einhaltung der Reinigungszyklen
- ✓ integrierter Druckminderer

EIGENSCHAFTEN

BravoFIL PLUS ist halbautomatisch selbstreinigender Rückspülfilter mit einem um 360° schwenkbaren Anschlussblock und integriertem Druckminderer. Er bietet ein patentiertes System zum gleichzeitigen Rückspülen mit gefiltertem Wasser, Abbürsten des Filtereinsatzes und Schmutzabführung.

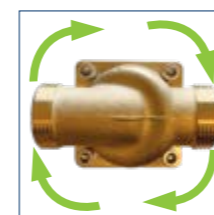
BravoFIL besteht aus einem Anschlussblock aus Messing mit Gewinden gemäß EN 10226-1 und EN 228-1, einem Behälter aus Grilamid® (hochfestes Polyamid) und Reinigungsbürsten aus Nylon.

Die Kartusche ist aus rostfreiem Stahl gefertigt. Dank seiner speziellen Bauweise ist der Filtereinsatz druckstoßfest, wodurch Probleme durch Verformung ausgeschlossen werden. Alle Modelle sind mit Außengewinde mit Überwürfen ausgestattet.

Das Selbstreinigungssystem startet gleichzeitig die Rückspülung mit gefiltertem Wasser und das Abbürsten der gesamten Oberfläche des Filtereinsatzes.

Der Druckminderer stabilisiert den Ausgangsdruck zwischen 1,5 und 6 bar. Er ist auf 3 bar voreingestellt.

Die Filtration an der Kartusche erfolgt von außen nach innen.



360° schwenkbarer Anschlussblock



Druckminderer



Der Filter ist mit 5 Bürsten zur Reinigung der Filterpatrone ausgestattet.

LIEFERUMFANG

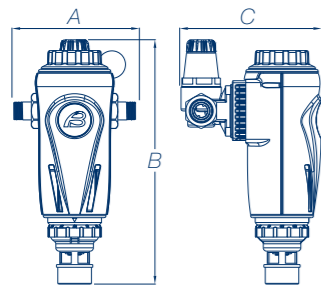
BravoFIL PLUS ist in einem Karton verpackt; die Anschlüsse am Filterkopf sind mit Verschlusskappen versehen, die jegliche Verunreinigung verhindern; sie müssen vor der Installation entfernt werden.

Art.Nr.	Anschlüsse	Durchflussmenge ($\Delta p = 0,5 \text{ bar}$) m ³ /h	Filtrationsgrad µm	Druck min./max. bar	Stck. pro Pckg.	kg pro Pckg.	€
FT120	¾" AG	2,3	89	1,5 - 16	6	12	319,20
FT122	1" AG	3,6	89	1,5 - 16	6	12	325,50
FT124	1" ¼ AG	5,8	89	1,5 - 16	6	12	333,90

Hinweis: Filtrationsgrad 30, 50, 150 µm auf Anfrage.

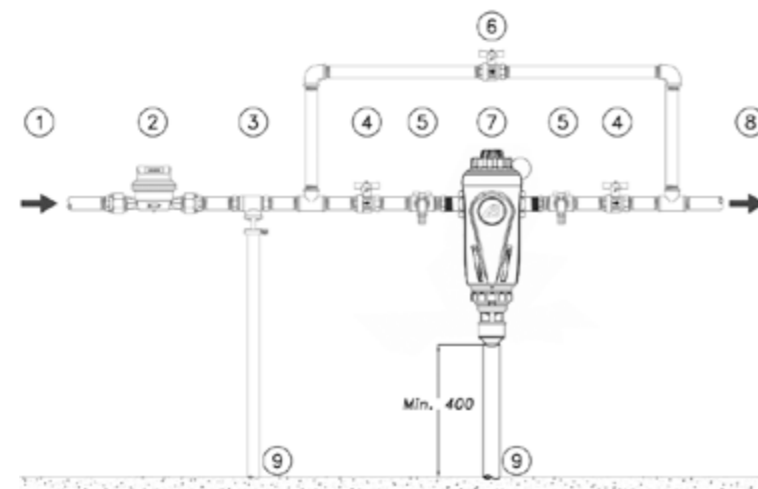
Bei Bestellungen geben Sie den Filtrationsgrad gemäß des Art.Nr.s an; Bsp.: FT012-50 – Der Preis bleibt unverändert.

ABMESSUNG IN MM



Art.Nr.	Breite - A	Höhe - B	Tiefe - C
FT120	177	358	209
FT122	179	358	209
FT124	190	358	209

INSTALLATIONSSCHEMA, BEISPIEL



Legende

1. Rohwassereingang
2. Hauptwasserzähler
3. Sicherungseinrichtung (wenn vorhanden)
4. Absperrventil
5. Probeentnahmeventil
6. Bypass-Ventil
7. BravoFil PLUS-Filter
8. Ausgang aufbereitetes Wasser
9. Abwasseranschluss

WARTUNGSRICHTLINEN

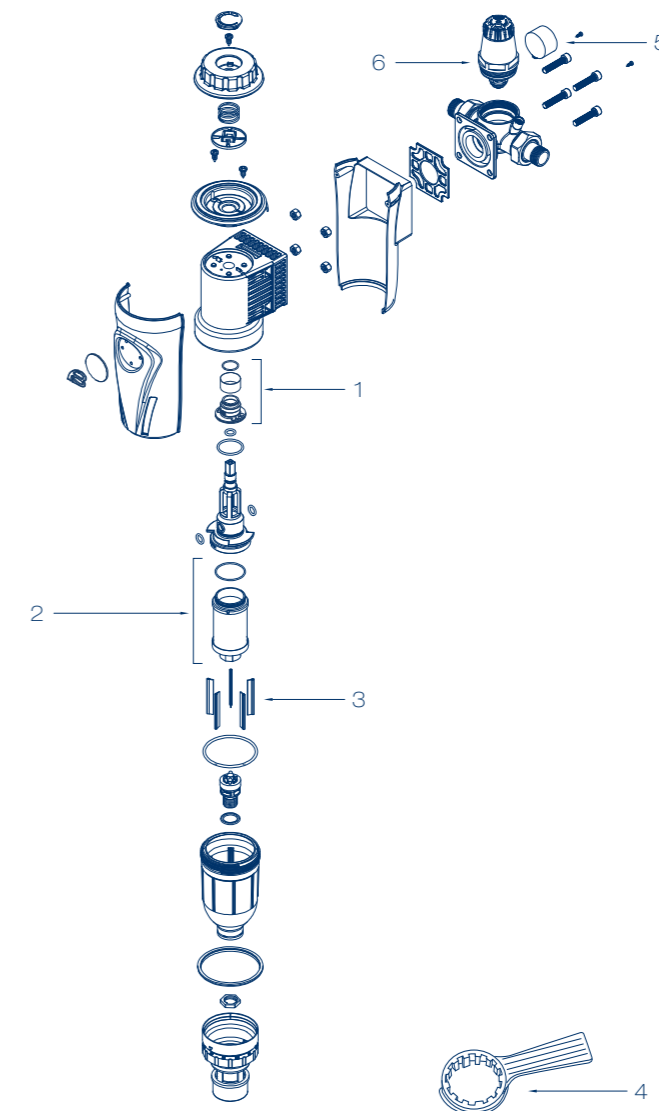


Der einwandfreie Betrieb und die Lebensdauer des Geräts hängen von der ordnungsgemäßen Installation, dem sachgemäßen Gebrauch und der systematischen Befolgung der beigefügten Wartungsanweisungen ab.

Erstes Jahr	Zweites Jahr	Drittes Jahr	Viertes Jahr	Fünftes Jahr
FILTEREINSATZ	FILTEREINSATZ	FILTEREINSATZ	FILTEREINSATZ	FILTEREINSATZ
Reinigung	Reinigung	Reinigung	Reinigung	bei Bedarf austauschen
Desinfektion	Desinfektion	Desinfektion	Desinfektion	Desinfektion
Jährlich oder bei Nichtbenutzung von mehr als 30 Tagen	Jährlich oder bei Nichtbenutzung von mehr als 30 Tagen	Jährlich oder bei Nichtbenutzung von mehr als 30 Tagen	Jährlich oder bei Nichtbenutzung von mehr als 30 Tagen	Beim Austausch des Filtereinsatzes Jährlich oder bei Nichtbenutzung von mehr als 30 Tagen

EMPFOHLENE ERSATZTEILE

Pos.	Art.Nr.	Beschreibung	Menge	€
1	99007027	Baugruppe Buchse	1	18,00
2	99007007	Kartuschenbaugruppe 100 µm - ¾" - 1" - 1" ¼ (Standard)	1	35,70
	99007008	Kartuschenbaugruppe 30 µm - ¾" - 1" - 1" ¼	1	36,00
	99007009	Kartuschenbaugruppe 50 µm - ¾" - 1" - 1" ¼	1	36,00
	99007012	Kartuschenbaugruppe 150 µm - ¾" - 1" - 1" ¼	1	36,00
3	24022002	Bürsten L. 61	5	5,00
4	01022020	Filterschlüssel für Behälter	1	14,00
5	23022002	Manometer D. 40 - 0-12 bar	1	14,00
6	23022029	Druckmindererbaugruppe	1	40,00



VERBRAUCHSMATERIAL

Art.Nr.	Beschreibung	Menge	€
48170005	Desinfektionsmittel für Desinfektionsprozess 4 Kg VPE (à 1 Kg Kanister)	1	102,90
48105016	Peroxid-Test-Kit für Desinfektionsmittel Dieses Testkit ermöglicht die Überprüfung, ob die Desinfektion erfolgreich war.	1	89,25
48500007	lebensmittelechtes Silikonfett für O-Ringe und mechanische Bauteile	1	72,00

BRAVOMATIC

Automatisch selbstreinigender Rückspülfilter



- ✓ automatisches Rückspülen und Abbürsten der Kartusche mit gefiltertem Wasser
- ✓ individuelle Programmierung des Reinigungsvorgangs
- ✓ äußere Abdeckung zum UV-Schutz der Filterpatrone
- ✓ Datummarkierung zur Einhaltung der Reinigungszyklen

EIGENSCHAFTEN

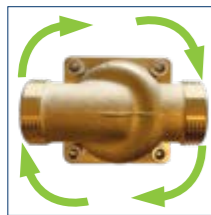
BravoMATIC ist ein automatisch selbstreinigender Rückspülfilter mit einem um 360° schwenkbaren Anschlussblock. Er bietet ein patentiertes System zum gleichzeitigen Rückspülen mit gefiltertem Wasser, abbürsten des Filtereinsatzes und Schmutzabführung.

BravoMATIC besteht aus einem Anschlussblock aus Messing mit Gewinden gemäß EN 10226-1 und EN 228-1, einem Behälter aus Grilamid® (hochfestes Polyamid) und Reinigungsbürsten aus Nylon.

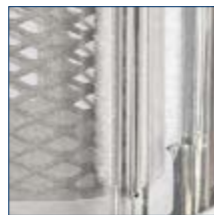
Der Filtereinsatz ist aus rostfreiem Stahl gefertigt und auf ein Streckmetallgewebe geschweißt. Dank seiner speziellen Bauweise ist der Filtereinsatz druckstoßfest, wodurch Probleme durch Verformung ausgeschlossen werden. Alle Modelle sind mit Außengewinde mit Überwürfen ausgestattet.

Der BravoMATIC-Waschzyklus umfasst das Abbürsten und Rückspülen des Filtereinsatzes; durch das automatische Öffnen des Ablassventils (am Boden des Behälters) wird ein Hochgeschwindigkeits-Querstrom erzeugt, der die im Filterbehälter angesammelten Verunreinigungen entfernt.

Die Betriebszyklen von BravoMATIC können dank der elektronischen Steuerung mit Display individuell programmiert werden; ein Waschzyklus führt 3 vollständige Umdrehungen aus. Die Filtration an der Kartusche erfolgt von außen nach innen.



360° schwenkbarer Anschlussblock



Automatische Reinigung des Filtereinsatzes



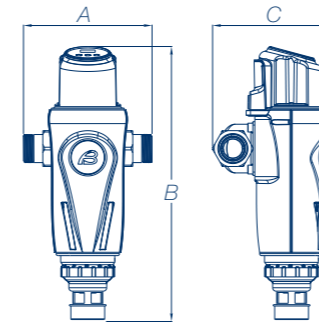
Beleuchtung

LIEFERUMFANG

BravoMATIC ist in einem Karton verpackt; die Anschlüsse am Filterkopf sind mit Verschlusskappen versehen, die jegliche Verunreinigung verhindern; sie müssen vor der Installation entfernt werden. Der Standardlieferungsumfang umfasst den BravoMATIC-Filter, Messinganschluss, Stromversorgung, Gebrauchs-, Wartungs-, Montage-, Installationsanweisung (einschließlich Konformitätserklärung).

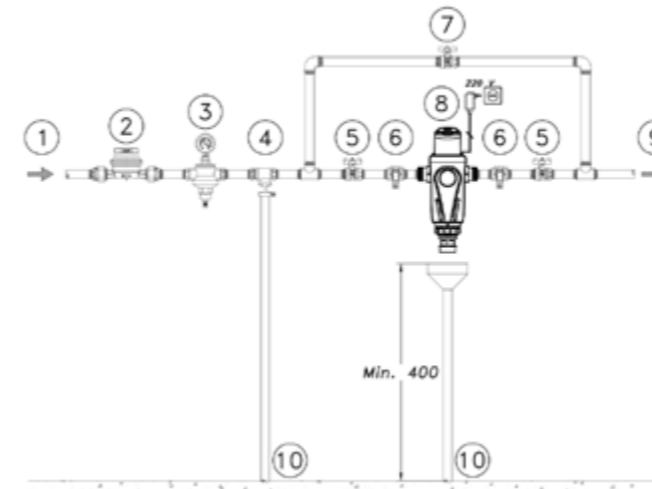
Art.Nr.	Anschlüsse	Durchflussmenge (Δp = 0,5 bar) m3/h	Filtrationsgrad μm	Druck min./max. bar	Stck. pro Pckg.	kg pro Pckg.	€
FT030	¾" AG	5,9	100	1,5 - 16	1	3	644,70
FT032	1" AG	7,5	100	1,5 - 16	1	3	655,20
FT034	1¼" AG	8,0	100	1,5 - 16	1	3,5	672,00

ABMESSUNG IN MM



Art.Nr.	Breite - A	Höhe - B	Tiefe - C
FT030	177	405	175
FT032	179	405	175
FT034	190	405	175

INSTALLATIONSCHEMA, BEISPIEL



Legend

1. Rohwassereingang
2. Hauptwasserzähler
3. Druckminderer (wenn vorhanden)
4. Sicherungseinrichtung (wenn vorhanden)
5. Absperrventil
6. Probeentnahmeventil
7. Bypass-Ventil
8. BravoMATIC filter
9. Ausgang aufbereitetes Wasser
10. Abwasseranschluss

WARTUNGSRICHTLINEN

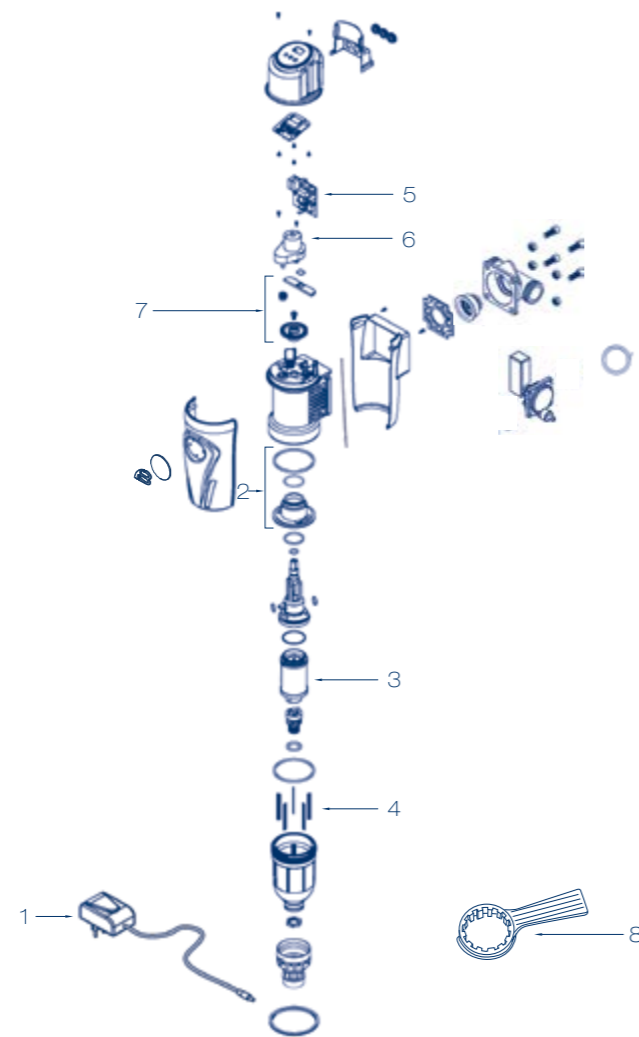


Der einwandfreie Betrieb und die Lebensdauer des Geräts hängen von der ordnungsgemäßen Installation, dem sachgemäßen Gebrauch und der systematischen Befolgung der beigefügten Wartungsanweisungen ab.

Erstes Jahr	Zweites Jahr	Drittes Jahr	Viertes Jahr	Fünftes Jahr
FILTEREINSATZ	FILTEREINSATZ	FILTEREINSATZ	FILTEREINSATZ	FILTEREINSATZ
Reinigung	Reinigung	Reinigung	Reinigung	bei Bedarf austauschen
Desinfektion	Desinfektion	Desinfektion	Desinfektion	Desinfektion
Jährlich oder bei Nichtbenutzung von mehr als 30 Tagen	Jährlich oder bei Nichtbenutzung von mehr als 30 Tagen	Jährlich oder bei Nichtbenutzung von mehr als 30 Tagen	Jährlich oder bei Nichtbenutzung von mehr als 30 Tagen	Beim Austausch des Filtereinsatzes Jährlich oder bei Nichtbenutzung von mehr als 30 Tagen

EMPFOHLENE ERSATZTEILE

Pos.	Art.Nr.	Beschreibung	Menge	€
1	99022030	230V Netzteil	1	40,00
	23022043	Universal Netzteil 100-240V (China - Australien)	1	44,00
2	99007014	Baugruppe Buchse	1	20,00
3	99022009	Kartuschenbaugruppe 100 µm (Standard)	1	33,60
	99007008	Kartuschenbaugruppe 30 µm - ¾" - 1" - 1" ¼	1	36,00
	99007009	Kartuschenbaugruppe 50 µm - ¾" - 1" - 1" ¼	1	36,00
	99007012	Kartuschenbaugruppe 150 µm - ¾" - 1" - 1" ¼	1	36,00
4	99022005	Bürsten L. 61 - ¾" - 1" - 1" ¼	5	6,80
5	23022040	Platine	1	64,00
6	99003025	Motorbaugruppe	1	80,00
7	99022024	Zahnradbaugruppe	1	9,00
8	01022020	Filterschlüssel für Behälter		14,00



VERBRAUCHSMATERIAL

Art.Nr.	Beschreibung	Menge	€
48170005	Desinfektionsmittel für Desinfektionsprozess 4 Kg VPE (à 1 kg Kanister)	1	102,90
48105016	Peroxid-Test-Kit für Desinfektionsmittel Dieses Testkit ermöglicht die Überprüfung, ob die Desinfektion erfolgreich war.	1	89,25
48500007	lebensmittelechtes Silikonfett für O-Ringe und mechanische Bauteile	1	72,00

BRAVOMAX-M

Halbautomatisch selbstreinigender Filter



- ✓ gleichzeitiges Abbürsten und Schmutzentleerung
- ✓ Manometer
- ✓ hohe Durchflussrate

EIGENSCHAFTEN

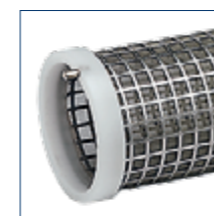
BravoMAX-M ist ein halbautomatisch selbstreinigender Filter, ideal zum Filtrieren großer Wassermengen, inklusive eines Systems zur Reinigung des Filtereinsatzes und Schmutzentleerung.

BravoMAX-M besteht komplett aus Edelstahl. Der Filtereinsatz ist aus rostfreiem Stahl gefertigt und auf ein Streckmetallgewebe geschweißt. Dank seiner speziellen Bauweise ist der Filtereinsatz druckstoßfest, wodurch Probleme durch Verformung ausgeschlossen werden. Die Nylonbürsten sitzen auf einem Träger aus rostfreiem Stahl.

Er ist mit Manometern zur Druckmessung ausgestattet und wahlweise mit Gewinde- oder Flanschanschlüssen erhältlich.

Der Waschvorgang wird durch Drehen des oberen Knopfes im Uhrzeigersinn eingeleitet: Diese Bewegung aktiviert mit jedem Einrasten das Bürsten- und Spülsystem. Durch das Öffnen des Ablassventils, welches sich am Boden des Behälters befindet, wird ein Hochgeschwindigkeits-Querstrom erzeugt, der die im Filterbehälter angesammelten Verunreinigungen beseitigt.

Die Filtration an der Kartusche erfolgt von außen nach innen.



EdelstahlfILTER



Manometer zur Anzeige des Druckabfalls helfen zur rechtzeitigen Ausführung eines Reinigungszykluses



optionale Flanschanschlüsse

LIEFERUMFANG

Der BravoMAX-M wird in einer Holzkiste geliefert.

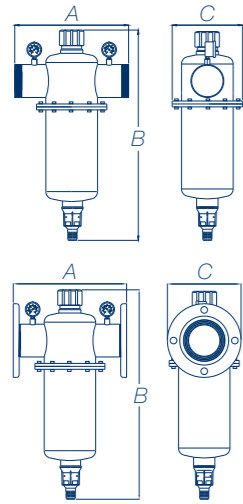
Der Standardlieferungsumfang umfasst den BravoMAX-M-Filter, 2 Flanschanschlüsse (für Modelle mit Flansch), 2 Manometer, Gebrauchs-, Wartungs-, Montage-, Installationsanweisung).

Art.Nr.	Anschlüsse	Durchflussmenge (Δp = 0,5 bar) m3/h	Filtrationsgrad µm	Druck min./max. bar	Stck. pro Pckg.	kg pro Pckg.	€
FT040	1" ½ AG	30,0	150	1,8 - 10	1	5,0	1.680,00
FT042	2" AG	40,0	150	1,8 - 10	1	5,3	1.837,50
FT044	2" ½ AG	49,6	150	1,8 - 10	1	7,2	1.942,50
FT046	3" AG	54,0	150	1,8 - 10	1	9,0	1.984,50
FT140	DN40	30,0	150	1,8 - 10	1	6,0	1.821,75
FT142	DN50	40,0	150	1,8 - 10	1	6,3	1.974,00
FT144	DN65	49,6	150	1,8 - 10	1	8,2	2.136,75
FT146	DN80	54,0	150	1,8 - 10	1	10,0	2.215,50

Hinweis: Filtrationsgrad 100-200 µm auf Anfrage.

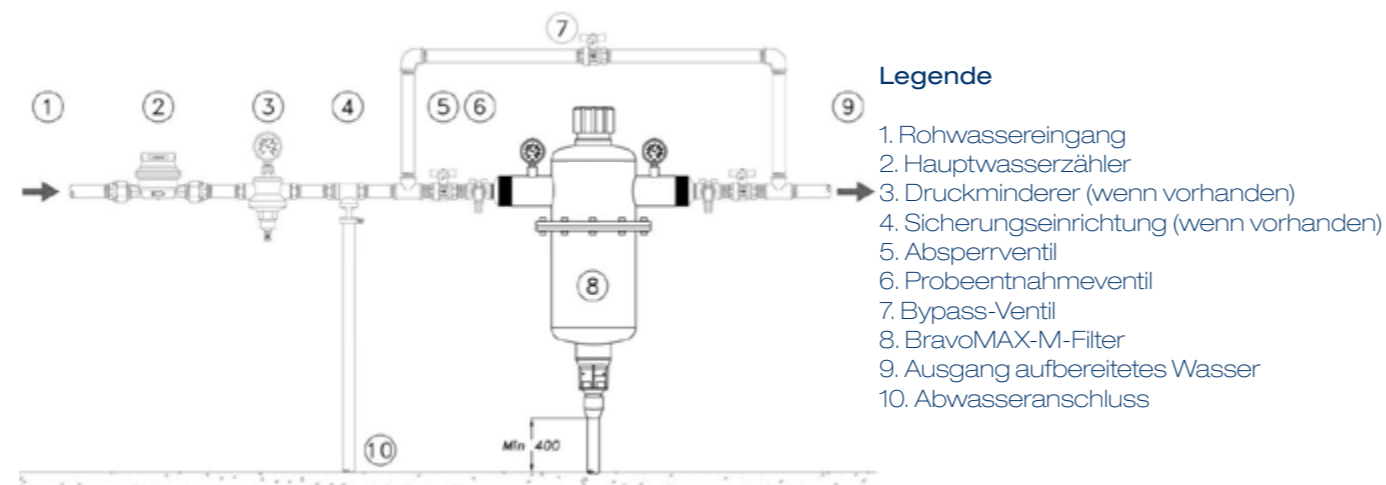
Bei Bestellungen geben Sie den Filtrationsgrad gemäß des Art.Nr.s an; Bsp.: FT044-200 - Der Preis bleibt unverändert.

ABMESSUNG IN MM



Art.Nr.	Breite - A	Höhe - B	Tiefe - C
FT040 - FT140	310	510	190
FT042 - FT142	310	510	190
FT044 - FT144	310	578	190
FT046 - FT146	310	578	190

INSTALLATIONSSHEMA, BEISPIEL



WARTUNGSRICHTLINIEN

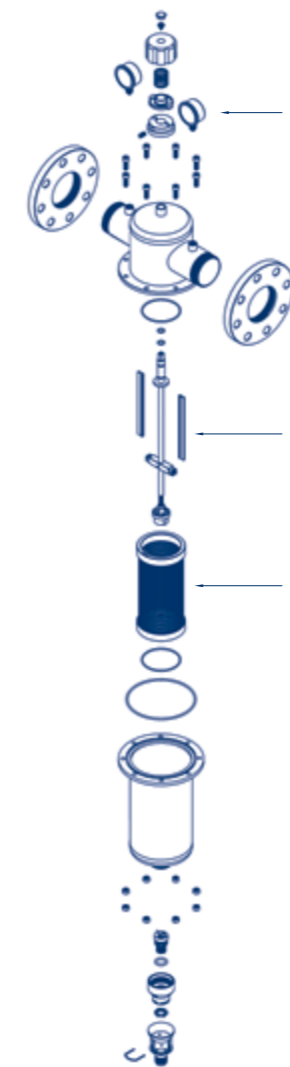


Der einwandfreie Betrieb und die Lebensdauer des Geräts hängen von der ordnungsgemäßen Installation, dem sachgemäßen Gebrauch und der systematischen Befolgung der beigefügten Wartungsanweisungen ab.

Erstes Jahr	Zweites Jahr	Drittes Jahr	Viertes Jahr	Fünftes Jahr
FILTEREINSATZ	FILTEREINSATZ	FILTEREINSATZ	FILTEREINSATZ	FILTEREINSATZ
Reinigung	Reinigung	Reinigung	Reinigung	bei Bedarf austauschen
Desinfektion	Desinfektion	Desinfektion	Desinfektion	Desinfektion
Jährlich oder bei Nichtbenutzung von mehr als 30 Tagen	Jährlich oder bei Nichtbenutzung von mehr als 30 Tagen	Jährlich oder bei Nichtbenutzung von mehr als 30 Tagen	Jährlich oder bei Nichtbenutzung von mehr als 30 Tagen	Beim Austausch des Filtereinsatzes Jährlich oder bei Nichtbenutzung von mehr als 30 Tagen

EMPFOHLENE ERSATZTEILE

Pos.	Art.Nr.	Beschreibung	Menge	€
1	23022013	Manometer D. 50 - 0-16 bar	2	20,00
2	11008042	Kartuschenbaugruppe 150 µm - 1" ½ - 2" / DN40-50 (Standard)	1	191,10
	11008042-50	Kartuschenbaugruppe 50 µm - 1" ½ - 2" / DN40-50	1	192,00
	11008042-100	Kartuschenbaugruppe 100 µm - 1" ½ - 2" / DN40-50	1	192,00
	11008042-200	Kartuschenbaugruppe 200 µm - 1" ½ - 2" / DN40-50	1	192,00
	11008052	Kartuschenbaugruppe 150 µm - 2" ½ - 3" / DN65-80 (Standard)	1	212,10
	11008052-50	Kartuschenbaugruppe 50 µm - 2" ½ - 3" / DN65-80	1	212,00
	11008052-100	Kartuschenbaugruppe 100 µm - 2" ½ - 3" / DN65-80	1	212,00
3	11008052-200	Kartuschenbaugruppe 200 µm - 2" ½ - 3" / DN65-80	1	212,00
	24022005ARG	Bürsten L.110 for 1" ½ - 2" filter	2	12,00
	24022006ARG	Bürsten L.170 for 2" ½ - 3" filter	2	15,00



VERBRAUCHSMATERIAL

Art.Nr.	Beschreibung	Menge	€
48170005	Desinfektionsmittel für Desinfektionsprozess 4 Kg VPE (à 1 Kg Kanister)	1	102,90
48105016	Peroxid-Test-Kit für Desinfektionsmittel Dieses Testkit ermöglicht die Überprüfung, ob die Desinfektion erfolgreich war.	1	89,25
48500007	lebensmittelechtes Silikonfett für O-Ringe und mechanische Bauteile	1	72,00

BRAVOMAX-A

automatischer selbstreinigender Filter mit Differenzdrucküberwachung



- ✓ automatisches Abbürsten und Schmutzentleerung
- ✓ hohe Durchflussraten
- ✓ elektronische Verwaltung mit zeitgesteuerter Programmierung
- ✓ Differenzdruck geteuerte Spülung

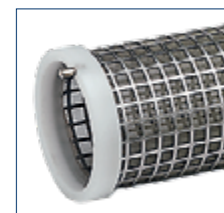
EIGENSCHAFTEN

BravoMAX-A ist ein automatisch selbstreinigender Filter mit Differenzdrucküberwachung und motorbetriebenem Ablass-Magnetventil. Dieser Filter eignet sich optimal zum Filtern großer Wassermengen und ist mit einem System zum Abbürsten des Filtereinsatzes und mit einem Schmutzablass ausgestattet.

BravoMAX-A besteht komplett aus Edelstahl. Der Filtereinsatz ist aus rostfreiem Stahl gefertigt und auf ein Streckmetallgewebe geschweißt. Dank seiner speziellen Bauweise ist der Filtereinsatz druckstoßfest, wodurch Probleme durch Verformung ausgeschlossen werden. Die Nylonbürsten sitzen auf einem Träger aus rostfreiem Stahl.

Er ist mit Manometern zur Druckmessung ausgestattet und wahlweise mit Gewinde- oder Flanschanschlüssen erhältlich.

Die Reinigung von BRAVOMAX-A erfolgt über ein Zeitprogramm und dem Differenzdruck. Der Filter ist mit einem motorbetriebenen Magnetventil zum Öffnen und Schließen des Ablasses ausgestattet. Die Differenzdrucküberwachung überwacht kontinuierlich die Verschmutzung des Filterelements und aktiviert die Reinigung bei einem Differenzdruck von 0,8 bar. Diese Vorrichtung verhindert somit das Verstopfen des Filters. Der Reinigungsvorgang aktiviert das Bürst- und Spülsystem und erzeugt einen Hochgeschwindigkeits-Querstrom, der die im Filterbehälter angesammelten Verunreinigungen entfernt. Die Filtration an der Kartusche erfolgt von außen nach innen.



Edelstahlfiter



motorisiertes Ablass-Magnetventil



optionale Flanschanschlüsse

LIEFERUMFANG

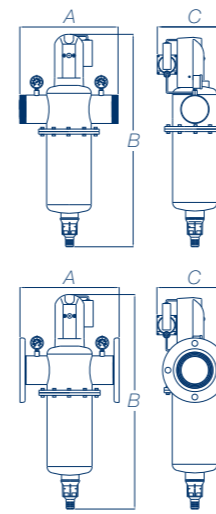
BravoMAX-A wird in einer Holzkiste geliefert. Der Standardlieferumfang umfasst den BravoMAX-A-Filter, Stromversorgung, 2 Flanschanschlüsse (für Modelle mit Flansch), 2 Manometer, Gebrauchs-, Wartungs-, Montage-, Installationsanweisung.

Art.Nr.	Anschlüsse	Durchflussmenge (Δp = 0,5 bar) m3/h	Filtrationsgrad μm	Druck min./max. bar	Stck. pro Pckg.	kg pro Pckg.	€
FT060E	1" 1/2 AG	30,0	150	2,0 - 10	1	7,2	2.824,50
FT062E	2" AG	40,0	150	2,0 - 10	1	7,5	2.835,00
FT064E	2" 1/2 AG	49,6	150	2,0 - 10	1	10,0	2.866,50
FT066E	3" AG	54,0	150	2,0 - 10	1	13,0	2.882,25
FT160E	DN40	30,0	150	2,0 - 10	1	8,2	2.961,00
FT162E	DN50	40,0	150	2,0 - 10	1	8,5	2.992,50
FT164E	DN65	49,6	150	2,0 - 10	1	11,0	3.008,25
FT166E	DN80	54,0	150	2,0 - 10	1	14,0	3.097,50

Hinweis: Filtrationsgrad 100-200 μm auf Anfrage.

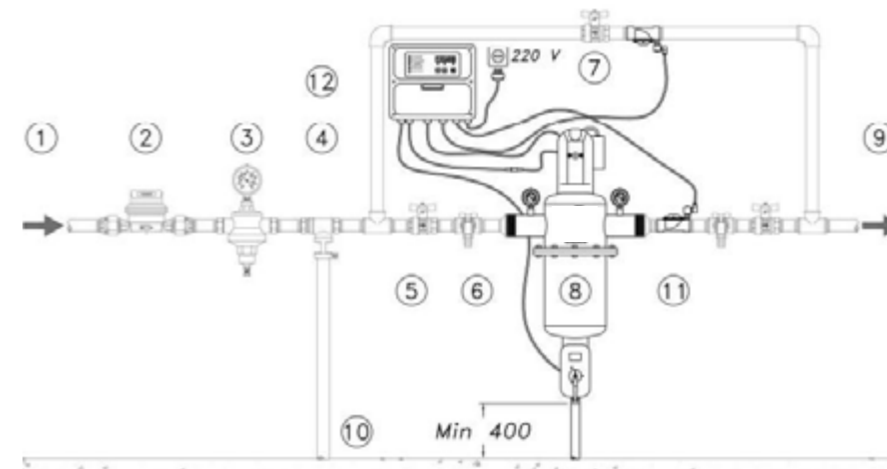
Bei Bestellungen geben Sie den Filtrationsgrad gemäß des Art.Nr.s an; Bsp.: FT044-200 - Der Preis bleibt unverändert.

ABMESSUNG IN MM



Art.Nr.	Breite - A	Höhe - B	Tiefe - C
FT060E - FT160E	310	640	220
FT062E - FT162E	310	640	220
FT064E - FT164E	310	700	220
FT066E - FT166E	310	700	220

INSTALLATIONSCHEMA, BEISPIEL



Legend

1. Rohwassereingang
2. Hauptwasserzähler
3. Druckminderer
4. Sicherungseinrichtung
5. Absperrventil
6. Probeentnahmeventil
7. Bypass-Ventil
8. BravoMAX-A-Filter
9. Ausgang aufbereitetes Wasser
10. Abwasseranschluss
11. Magnetventil
12. Steuereinheit

WARTUNGSRICHTLINEN

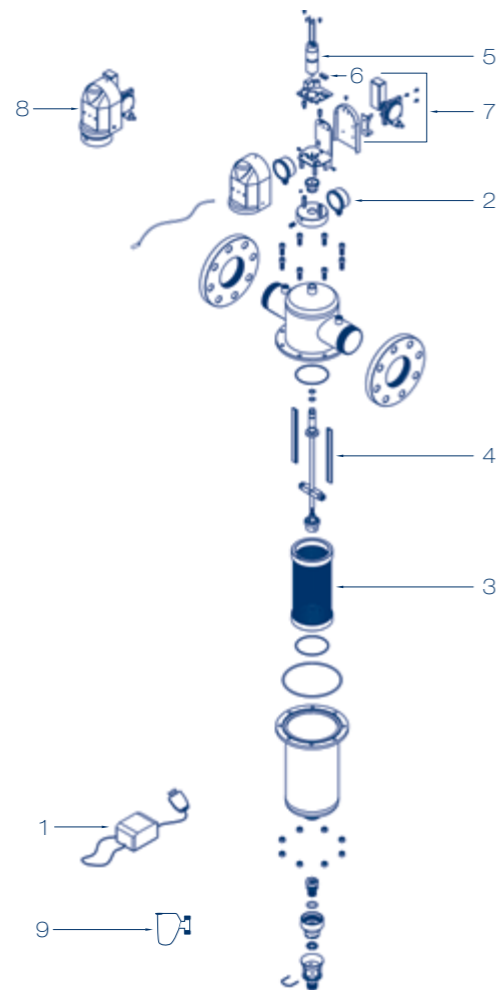


Der einwandfreie Betrieb und die Lebensdauer des Geräts hängen von der ordnungsgemäßen Installation, dem sachgemäßen Gebrauch und der systematischen Befolgung der beigefügten Wartungsanweisungen ab.

Erstes Jahr	Zweites Jahr	Drittes Jahr	Viertes Jahr	Fünftes Jahr
FILTEREINSATZ	FILTEREINSATZ	FILTEREINSATZ	FILTEREINSATZ	FILTEREINSATZ
Reinigung	Reinigung	Reinigung	Reinigung	bei Bedarf austauschen
Desinfektion	Desinfektion	Desinfektion	Desinfektion	Desinfektion
Jährlich oder bei Nichtbenutzung von mehr als 30 Tagen	Jährlich oder bei Nichtbenutzung von mehr als 30 Tagen	Jährlich oder bei Nichtbenutzung von mehr als 30 Tagen	Jährlich oder bei Nichtbenutzung von mehr als 30 Tagen	Beim Austausch des Filtereinsatzes Jährlich oder bei Nichtbenutzung von mehr als 30 Tagen

EMPFOHLENE ERSATZTEILE

Pos.	Art.Nr.	Beschreibung	Menge	€
1	23022006	Power supply 230V	1	60,00
2	99008025	Manometer	2	36,00
3	11008042	Kartuschenbaugruppe 150 µm - 1" 1/2 - 2" / DN40-50 (Standard)	1	191,10
	11008042-50	Kartuschenbaugruppe 50 µm - 1" 1/2 - 2" / DN40-50	1	192,00
	11008042-200	Kartuschenbaugruppe 200 µm 1" 1/2 - 2" - DN40-50	1	192,00
	11008042-100	Kartuschenbaugruppe 100 µm -1" 1/2-2" / DN40-50	1	192,00
	11008052	Kartuschenbaugruppe 150 µm -2" 1/2-3" / DN65-80 (Standard)	1	212,10
	11008052-50	Kartuschenbaugruppe 50 µm - 2" 1/2 - 3" / DN65-80	1	212,00
	11008052-100	Kartuschenbaugruppe 100 µm - 2" 1/2 - 3" / DN65-80	1	212,00
	11008052-200	Kartuschenbaugruppe 200 µm - 2" 1/2 - 3" / DN65-80	1	212,00
4	24022005ARG	Bürsten L.110 filter 1" 1/2 - 2"	2	12,00
	24022006ARG	Bürsten L.170 filter 2" 1/2 - 3"	2	15,00
5	99020003	Motorbaugruppe	1	84,00
6	23022018	Schaltungsmikrochip - Programm 10 Zyklen 12 Stunden	1	18,00
7	99020005	Baugruppe Druckdifferenz	1	124,00
8	99008024	Elektrosteuerkopf komplette Baugruppe	1	482,00
9	23022038	Ablass-Magnetventil- 24V (supplied from 05/2018)	1	160,00



VERBRAUCHSMATERIAL

Art.Nr.	Beschreibung	Menge	€
48170005	Desinfektionsmittel für Desinfektionsprozess 4 Kg VPE (à 1 Kg Kanister)	1	102,90
48105016	Peroxid-Test-Kit für Desinfektionsmittel Dieses Testkit ermöglicht die Überprüfung, ob die Desinfektion erfolgreich war.	1	89,25
48500007	lebensmittelechtes Silikonfett für O-Ringe und mechanische Bauteile	1	72,00

MULTI-ANSCHLUSSARMATUREN

5 GUTE GRÜNDE KIT FACILE ZU INSTALLIEREN

Alles innerhalb von nur 21 cm, spart Zeit, Platz und Geld. Der Einbau von Wasseraufbereitungsanlagen erfordert die Installation einer Bypassstrecke, sowie Probenahmestellen vor und nach den Aufbereitungsanlagen.

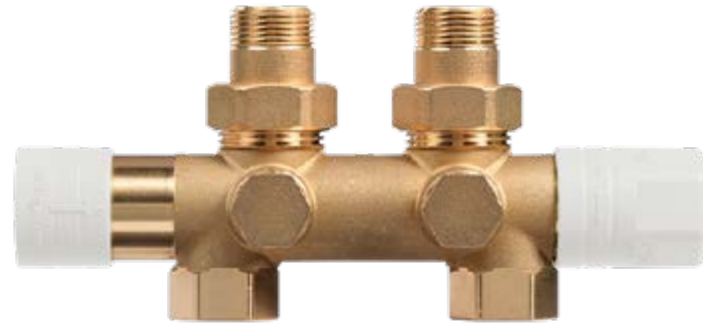
Die Einhaltung dieser Anforderungen stellt kein Problem mehr dar. KIT FACILE vereint in einem einzigen Gerät einen Bypass für den Enthärter und zwei Vorrichtungen für Probenahmeventile, um die Qualität des Wassers vor und nach der Behandlung zu überprüfen. Das Kit sorgt für die Vereinfachung und Standardisierung der Installationseinbindung von Wasseraufbereitungsanlagen, wie Filter, Enthärter und Dosierpumpen. Zusätzlich ist es mit einem einfach zu bedienenden Verschneideventil ausgestattet, um die gewünschte/geforderte Restwasserhärte einzustellen.



- **KIT FACILE**
VEREINFACHT UND STANDARDISIERT DIE INSTALLATION VON
AUFBEREITUNGSANLAGEN AM HAUSWASSEREINGANG

KIT FACILE

Multi-Anschlussarmatur



EIGENSCHAFTEN

Kit Facile ist eine multifunktionale Anschlussarmatur zur Vereinfachung und Standardisierung der Installation von Acqua-Brevetti-Produkten. Es bietet $\frac{3}{4}$ " Innengewindeanschlüsse für die Verbindung zur Wasserenthärtung oder anderen Wasseraufbereitungsprodukten sowie $\frac{3}{4}$ " Außengewindeanschlüsse (mittels Anschlussverschraubung) für die Verbindung der Versorgungsleitungen.

Kit Facile ist mit einem Messinggehäuse, einem Bypass-Regler und einem Verschneideventil ausgestattet. Das mit einem Pfeil und der Aufschrift „Push for by-pass“ gekennzeichnete weiße Ende ist der Bypass-Regler. Der mit einem Doppelpfeil und den Symbolen „+“ und „-“ gekennzeichnete weiße Drehknopf ist das Ventil zur Härteregelung. An der Vorderseite des Kit Facile befinden sich 2 Gewindeanschlüsse ($\frac{1}{2}$ " IG) für die Montage von zwei Probeentnahmeventilen. Mittels der Ventile kann Wasser vor und nach der Aufbereitungsanlage entnommen werden, um deren Wirksamkeit zu prüfen (Härtegrad, Dosierung von Antiscalant- und Korrosionsschutzmitteln). Werkseitig sind die beiden Anschlüsse mit Messinggewinde-Verschlussstopfen versehen.



Ohne Kit Facile



Mit Kit Facile

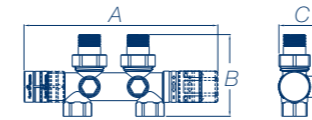
LIEFERUMFANG

KIT FACILE ist in einem Plastikbeutel verpackt und wird im Karton versendet.

Der Standardlieferungsumfang umfasst den KIT FACILE mit 2 Verschlussstopfen, 2 1" Überwurfanschlüsse, sowie die Bedienungsanleitung. Die Probeentnahmeventile sind **nicht** im Lieferumfang vorhanden.

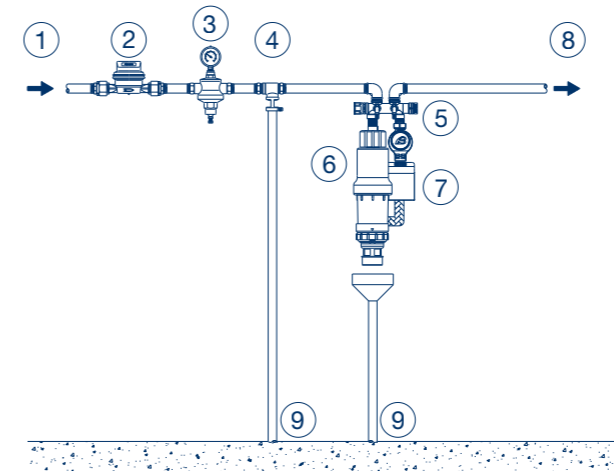
Art.Nr.	Modell	Anschlüsse IN/OUT	Durchflussrate m ³ /h	Stück pro Pckg.	€
KT100	Kit facile	$\frac{3}{4}$ "	2,0	8	151,20

ABMESSUNG IN MM



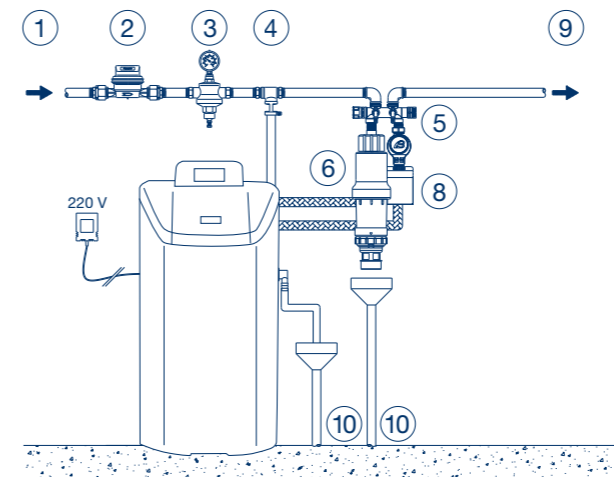
Art.Nr.	Breite - A	Höhe - B	Tiefe - C
KT100	230	97	56

INSTALLATIONSCHEMA, BEISPIEL



Legende

1. Rohwassereingang
2. Hauptwasserzähler
3. Druckminderer
4. Sicherungseinrichtung
5. KIT FACILE
6. BravoFIL Filter
7. MiniDUE Dosierpumpe
8. Ausgang aufbereitetes Wasser
9. Abwasseranschluss



Legende

1. Rohwassereingang
2. Hauptwasserzähler
3. Druckminderer
4. Sicherungseinrichtung
5. KIT FACILE
6. BravoFIL Filter
7. Wasserenthärter
8. MiniDUE Dosierpumpe
9. Ausgang aufbereitetes Wasser
10. Abwasseranschluss

WARTUNGSRICHTLINEN

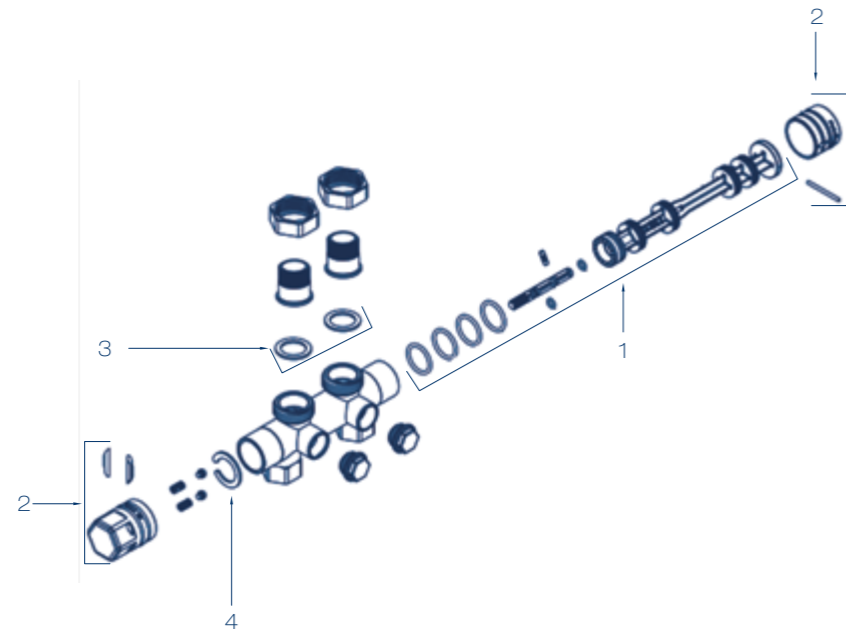


Der einwandfreie Betrieb und die Lebensdauer des Geräts hängen von der ordnungsgemäßen Installation, dem sachgemäßen Gebrauch und der systematischen Befolgung der beigefügten Wartungsanweisungen ab.

Erstes Jahr	Zweites Jahr	Drittes Jahr	Viertes Jahr	Fünftes Jahr
O-RINGE Dichtheit prüfen; wenn undicht, wechseln	O-RINGE Dichtheit prüfen; wenn undicht, wechseln	O-RINGE Dichtheit prüfen; wenn undicht, wechseln	O-RINGE Dichtheit prüfen; wenn undicht, wechseln	O-RINGE Dichtheit prüfen; wenn undicht, wechseln
Desinfektion Jährlich oder bei Nichtbenutzung von mehr als 30 Tagen	Desinfektion Jährlich oder bei Nicht- benutzung von mehr als 30 Tagen	Desinfektion Jährlich oder bei Nicht- benutzung von mehr als 30 Tagen	Desinfektion Jährlich oder bei Nichtbe- nutzung von mehr als 30 Tagen	Desinfektion Jährlich oder bei Nicht- benutzung von mehr als 30 Tagen

EMPFOHLENE ERSATZTEILE

Pos.	Art.Nr.	Beschreibung	Menge	€
1	99021001	Baugruppe Schaltwelle (n° 9 Anzahl)	1	52,00
2	99021003	Set Einstellknöpfe (n° 5 Anzahl)	1	28,00
3	18022001	Dichtungen (n° 2 Anzahl)	1	1,80
4	01021003	Sicherungsring	1	3,00



VERBRAUCHSMATERIAL

Art.Nr.	Beschreibung	Menge	€
48170005	Desinfektionsmittel für Desinfektionsprozess 4 Kg VPE (á 1 Kg Kanister)	1	102,90
48105016	Peroxid-Test-Kit für Desinfektionsmittel Dieses Testkit ermöglicht die Überprüfung, ob die Desinfektion erfolgreich war.	1	89,25
48500007	lebensmittelechtes Silikonfett für O-Ringe und mechanische Bauteile	1	72,00

DOSIERPUMPEN ZUR TRINKWASSERAUFBEREITUNG

Die mechanischen und elektronischen Dosierpumpen MiniDUE und BravaDOS sind ideal für die Dosierung kleiner Mengen des Kalk- und Korrosionsschutzmittels der AcquaSIL®-Reihe zum Schutz der Geräte (Heizkessel, Wasserkocher, Waschmaschinen, Geschirrspüler, usw.).

Bei der Produktlinie AcquaSIL® handelt es sich um eine Mineralstofflösung in Lebensmittelqualität, die aus Rohstoffen hergestellt wird, welche für die Aufbereitung von Wasser für den menschlichen Gebrauch geeignet ist. MiniDUE und BravaDOS sind einzigartige, praktikable Lösungen für die Dosierung von korrosions- und verkalkungshemmenden Polyphosphaten in häuslichen und technischen Anwendungen.

Die Geräte werden aus Materialien hergestellt, die für die Aufbereitung von Wasser für den menschlichen Gebrauch geeignet sind.



- **PROPORTIONAL VOLUMETRISCHE DOSIERPUMPEN**
ZUR DOSIERUNG DER ACQUASIL® LINIE,
KORROSIONS- UND VERKALKUNGSSCHUTZ
GEEIGNET FÜR DEN VOLLSTÄNDIGEN SCHUTZ DER
WASSERLEITUNGEN UND HEIZANLAGE



MINIDUE 360

Kompakte volumetrische Dosierpumpe



- ✓ selbstansaugend, mit Einspritzventil, das auch als Rückschlagventil fungiert
- ✓ universelle Installationsmöglichkeit
- ✓ stromloser, rein mechanischer Betrieb
- ✓ präzise Dosierung, effektive Behandlung mit AcquaSIL 2/15®

EIGENSCHAFTEN

MiniDUE 360 ist die neue mechanische volumetrische Dosierpumpe für die Dosierung von AcquaSIL 2 / 15®, mit einem revolutionären Anschlussmodul, das entwickelt wurde, um alle Installationsanforderungen zu erfüllen und die Installationszeiten zu reduzieren..

MiniDUE besteht aus einem Gehäuse und einem Anschlussblock aus Kunststoff, mit Messing-Überwurfmuttern.

Das Produkt AcquaSIL 2/15® ist in Einwegbeuteln von 250 g oder 1 kg erhältlich, die direkt am Pumpengehäuse angebracht oder mit dem im Lieferumfang enthaltenen Remote-Kit verwendet werden. Mit der 250 g Variante kann bis zu 11 m³ sowie bei der 1 kg Version bis zu 44 m³ Wasser aufbereitet werden, bevor ein Wechsel der Dosierflüssigkeit notwendig wird.

MiniDUE wirkt durch die Dosierung von AquaSIL 2/15 auch in sehr geringen Konzentrationen der Bildung von Kalk und der Korrosion in Warmwasserverteilungsanlagen entgegen.



Neuartiges Anschlussmodul, vielseitige Installationskonfiguration



Erste AcquaSIL 2/15® Nachfüllung und Remote Kit im Lieferumfang

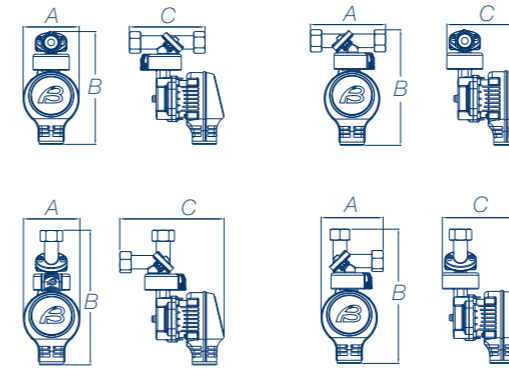
LIEFERUMFANG

MiniDUE 360 ist in einem Karton verpackt.

Der Standardlieferumfang umfasst die MiniDUE 360 Dosierpumpe, 250 g AcquaSIL 2/15® Nachfüllpack, Remote Installations-Kit, Bedienungsanleitung.

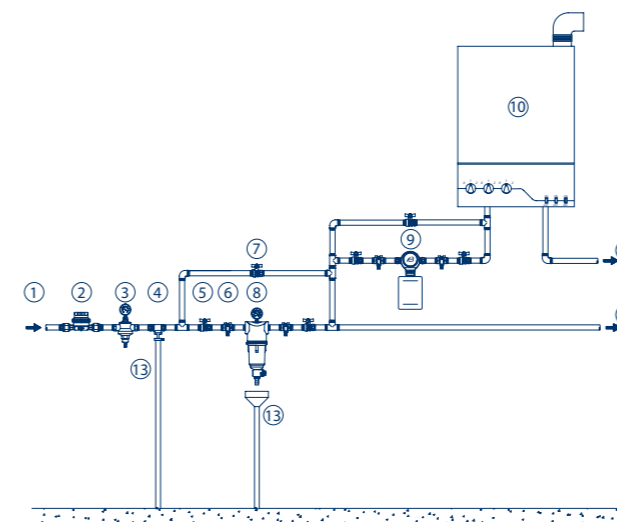
Art.Nr.	Anschlüsse	Durchflussrate m³/h	Min/max Druck bar	Anzahl pro Pckg.	kg pro Pckg.	€
PM007S	½" IG	0,18 - 0,8	1,5 - 10	24	21,0	115,50

ABMESSUNG IN MM



Art.Nr.	Breite - A	Höhe - B	Tiefe - C
PM007S	70	144	94
	94	144	98
	70	171	101
	77	171	98

INSTALLATIONSSCHEMA, BEISPIEL



Legende

1. Rohwassereingang
2. Zähler
3. Druckminderer
4. Sicherungseinrichtung
5. Absperrventil
6. Probeentnahmeventil
7. Bypass-Ventil
8. Filter
9. MiniDUE Dosierpumpe
10. Boiler
11. Warmwasserausgang
12. Kaltwasserausgang
13. Abwasseranschluss

WARTUNGSRICHTLINEN

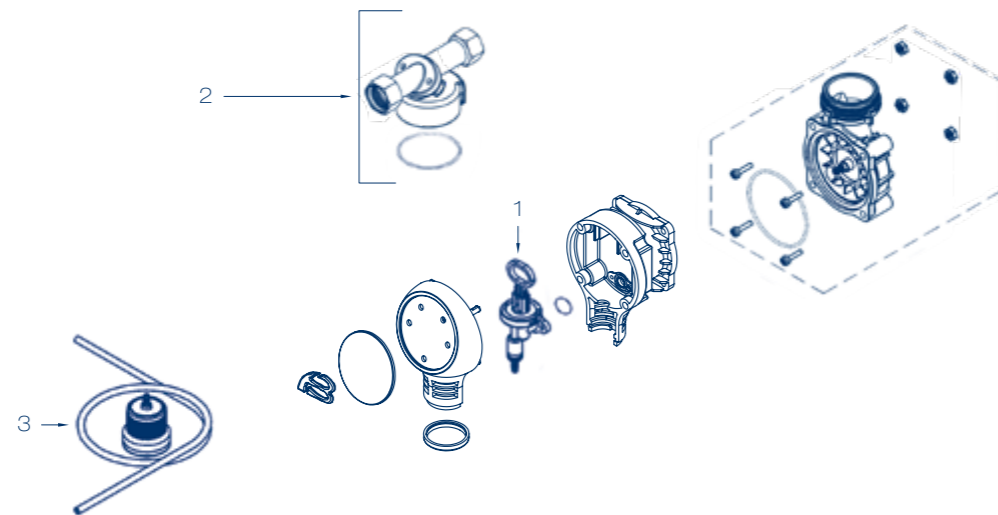


Der einwandfreie Betrieb und die Lebensdauer des Geräts hängen von der ordnungsgemäßen Installation, dem sachgemäßen Gebrauch und der systematischen Befolgung der beigefügten Wartungsanweisungen ab.

Erstes Jahr	Zweites Jahr	Drittes Jahr	Viertes Jahr	Fünftes Jahr
DOSIERKAMMER reinigen	DOSIERKAMMER reinigen	DOSIERKAMMER austauschen	DOSIERKAMMER reinigen	DOSIERKAMMER reinigen
Desinfektion Jährlich oder bei Nichtbenutzung von mehr als 30 Tagen	Desinfektion Jährlich oder bei Nichtbenutzung von mehr als 30 Tagen	Desinfektion Jährlich oder bei Nichtbenutzung von mehr als 30 Tagen	Desinfektion Jährlich oder bei Nichtbenutzung von mehr als 30 Tagen	Desinfektion Jährlich oder bei Nichtbenutzung von mehr als 30 Tagen

EMPFOHLENE ERSATZTEILE

Pos.	Art.Nr.	Beschreibung	Menge	€
1	99006021	Baugruppe Dosierkammer 1/2"	1	16,00
2	99006006	Anschlussmodul 360	1	26,00
3	99006020	Remote Installationskit	1	20,00



MINIDUE OTTONE

Kompakte volumetrische Dosierpumpe



- ✓ selbstansaugend, mit Einspritzventil, das auch als Rückschlagventil fungiert
- ✓ stromloser, rein mechanischer Betrieb
- ✓ präzise Dosierung, effektive Behandlung mit AcquaSIL 2/15®

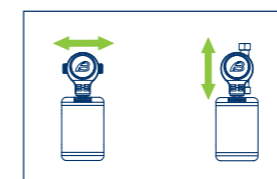
EIGENSCHAFTEN

Reihe neuer mechanischer volumetrischer Dosierpumpen für die Dosierung von AcquaSIL 2/15® in der Ausführung mit horizontalem oder vertikalem Anschluss.

MiniDUE OTTONE besteht aus einem Messing-Anschlussblock und einem Pumpengehäuse aus Kunststoff. Für die hydraulische Installation sind MiniDUE OTTONE mit Messing-Überwurfmutter ausgestattet.

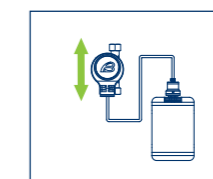
Das Produkt AcquaSIL 2/15® ist in Einwegbeuteln von 250 g oder 1 kg erhältlich, die direkt am Pumpengehäuse angebracht oder mit dem im Lieferumfang enthaltenen Remote-Kit verwendet werden. Mit der 250 g Variante kann bis zu 11 m³ sowie bei der 1 kg Version bis zu 44 m³ Wasser aufbereitet werden, bevor ein Wechsel der Dosierflüssigkeit notwendig wird.

MiniDUE OTTONE wirkt durch die Dosierung von AQUASIL auch in sehr geringen Konzentrationen der Bildung von Kalk und der Korrosion im Warmwasserverteilersystem entgegen.



direkter Beutelanschluss

PM002S PM003/2S



Remote Version

PM003/2S



Messing-Anschlussblock



Erste AcquaSIL 2/15® Nachfüllung und Remote Kit im Lieferumfang

VERBRAUCHSMATERIAL

Art.Nr.	Beschreibung	Menge	€
48170005	Desinfektionsmittel für Desinfektionsprozess 4 Kg VPE (à 1 kg Kanister)	1	102,90
48105016	Peroxid-Test-Kit für Desinfektionsmittel Dieses Testkit ermöglicht die Überprüfung, ob die Desinfektion erfolgreich war.	1	89,25
48500007	lebensmittelechtes Silikonfett für O-Ringe und mechanische Bauteile	1	72,00
PC100	AcquaSIL 2/15® - Dosierlösung 250g Beutel Paket á 4 Beutel	1	17,33
PC104	AcquaSIL 2/15® - Dosierlösung 1000g Beutel Paket á 1 Beutel	1	17,33

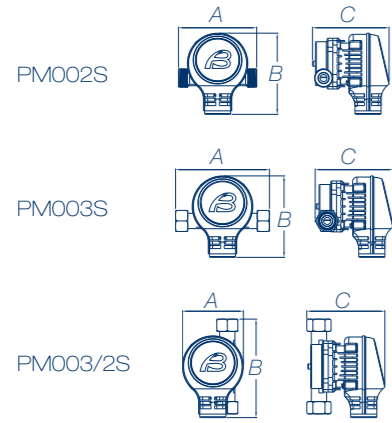
LIEFERUMFANG

MiniDUE 360 ist in einem Karton verpackt.

Der Standardlieferumfang umfasst die MiniDUE OTTONE Dosierpumpe, 250 g AcquaSIL 2/15® Nachfüllpack, Remote Installations-Kit und Bedienungsanleitung.

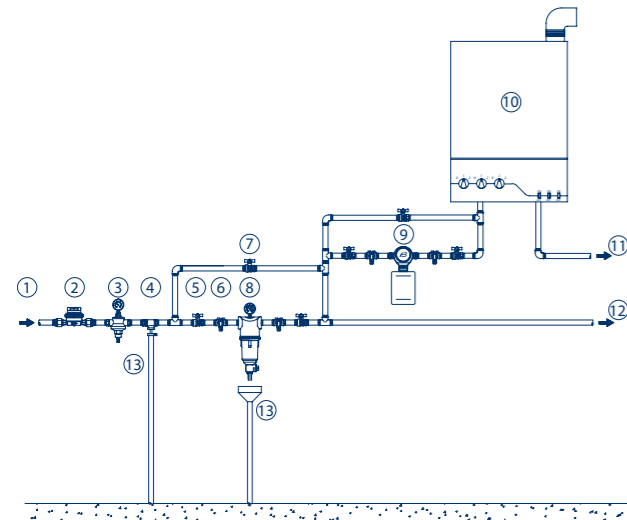
Art.Nr.	Anschlüsse	Durchflussrate m³/h	Min/max Druck bar	Anzahl pro Pckg.	Kg pro Pckg.	€
PM002S	1/2" AG	0,19 -1,2	1,5 - 10	24	18	115,50
PM003S	1/2" IG	0,19 -1,2	1,5 - 10	24	20,4	119,70
PM003/2S	1/2" IG	0,19 -1,2	1,5 - 10	24	20,4	119,70

ABMESSUNG IN MM



Art.Nr.	Breite - A	Höhe - B	Tiefe - C
PM002S	90	92	88
PM003S	108	92	89
PM003/2S	70	112	90

INSTALLATIONSSCHEMA, BEISPIEL



Legende

1. Rohwassereingang
2. Zähler
3. Druckminderer
4. Sicherungseinrichtung
5. Absperrventil
6. Probeentnahmeventil
7. Bypass-Ventil
8. Filter
9. MiniDUE Dosierpumpe
10. Boiler
11. Warmwasserausgang
12. Kaltwasserausgang
13. Abwasseranschluss

WARTUNGSRICHTLINEN

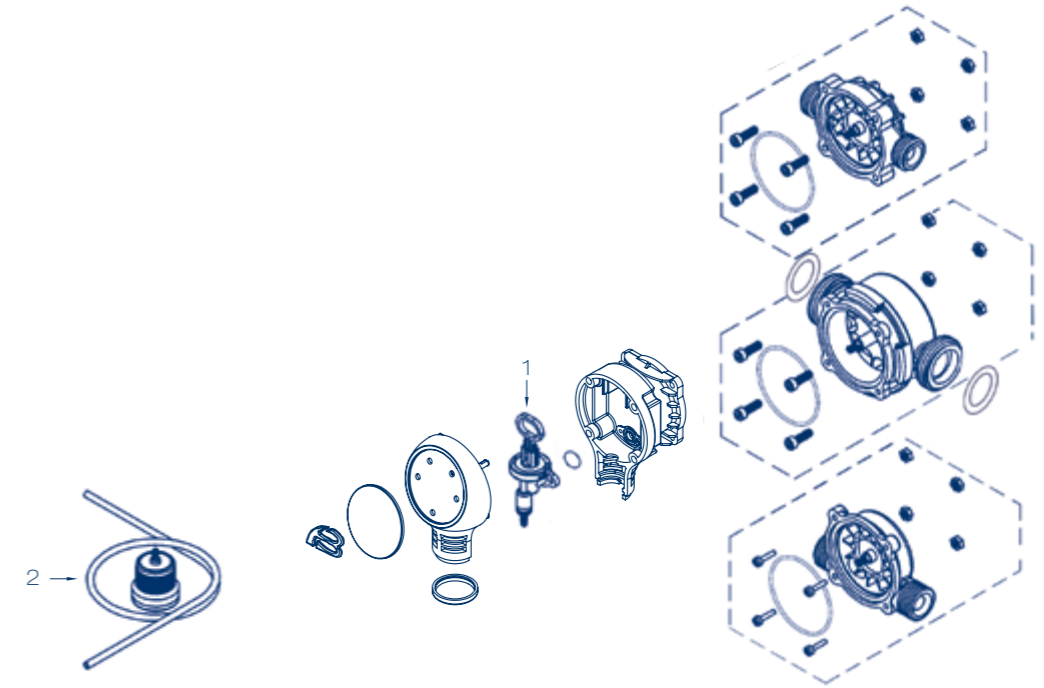


Der einwandfreie Betrieb und die Lebensdauer des Geräts hängen von der ordnungsgemäßen Installation, dem sachgemäßen Gebrauch und der systematischen Befolgung der beigefügten Wartungsanweisungen ab.

Erstes Jahr	Zweites Jahr	Drittes Jahr	Viertes Jahr	Fünftes Jahr
DOSIERKAMMER reinigen	DOSIERKAMMER reinigen	DOSIERKAMMER austauschen	DOSIERKAMMER reinigen	DOSIERKAMMER reinigen
Desinfektion Jährlich oder bei Nichtbenutzung von mehr als 30 Tagen	Desinfektion Jährlich oder bei Nichtbenutzung von mehr als 30 Tagen	Desinfektion Jährlich oder bei Nichtbenutzung von mehr als 30 Tagen	Desinfektion Jährlich oder bei Nichtbenutzung von mehr als 30 Tagen	Desinfektion Jährlich oder bei Nichtbenutzung von mehr als 30 Tagen

EMPFOHLENE ERSATZTEILE

Pos.	Art.Nr.	Beschreibung	Menge	€
1	99006021	Baugruppe Dosierkammer 1/2"	1	16,00
2	99006020	Remote Installationskit	1	20,00



VERBRAUCHSMATERIAL

Art.Nr.	Beschreibung	Menge	€
48170005	Desinfektionsmittel für Desinfektionsprozess 4 Kg VPE (à 1 kg Kanister)	1	102,90
48105016	Peroxid-Test-Kit für Desinfektionsmittel Dieses Testkit ermöglicht die Überprüfung, ob die Desinfektion erfolgreich war.	1	89,25
48500007	lebensmittelechtes Silikonfett für O-Ringe und mechanische Bauteile	1	72,00
PC100	AcquaSIL 2/15® - Dosierlösung 250g Beutel Paket à 4 Beutel	1	17,33
PC104	AcquaSIL 2/15® - Dosierlösung 1000g Beutel Paket à 1 Beutel	1	17,33

MINIDUE 3/4

Kompakte volumetrische Dosierpumpe



- ✓ selbstansaugend, mit Einspritzventil, das auch als Rückschlagventil fungiert
- ✓ geeignet für die Installation am Hauswassereingang

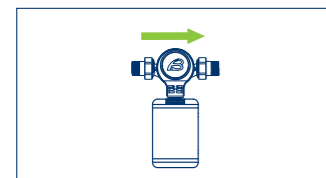
EIGENSCHAFTEN

Reihe neuer mechanischer volumetrischer Dosierpumpen für die Dosierung von AcquaSIL 2/15® in der Ausführung mit horizontalem oder vertikalem Anschluss.

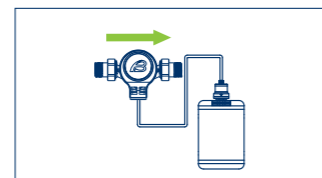
MiniDUE 3/4 besteht aus einem Anschlussblock aus Messing und einem Pumpengehäuse aus Kunststoff. Für die hydraulische Installation ist MiniDUE 3/4 mit Messinganschlussstücken mit Überwurfmutter ausgestattet.

Das Produkt AcquaSIL 2/15® ist in Einwegbeuteln von 250 g oder 1 kg erhältlich, die direkt am Pumpengehäuse angebracht oder mit dem im Lieferumfang enthaltenen Remote-Kit verwendet werden. Mit der 250 g Variante kann bis zu 22 m³ sowie bei der 1 kg Version bis zu 88 m³ Wasser aufbereitet werden, bevor ein Wechsel der Dosierflüssigkeit notwendig wird.

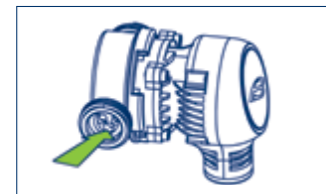
MiniDUE 3/4 wirkt durch die Dosierung von AQUASIL auch in sehr geringen Konzentrationen der Bildung von Kalk und der Korrosion im Warmwasserverteilersystem entgegen.



direkter Beutelanschluss



Remote Version



Achtung: Eingang nur von der Seite mit den drei Löchern



Drehbarer Anschlussblock für flexiblen Einbau



Messing-Anschlussblock



Erste AcquaSIL 2/15® Nachfüllung und Remote Kit im Lieferumfang

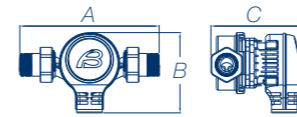
LIEFERUMFANG

MiniDUE 3/4 ist in einem Karton verpackt.

Der Standardlieferumfang umfasst die MiniDUE 3/4 Dosierpumpe, 250 g AcquaSIL 2/15® Nachfüllpack, Remote Installations-Kit und Bedienungsanleitung.

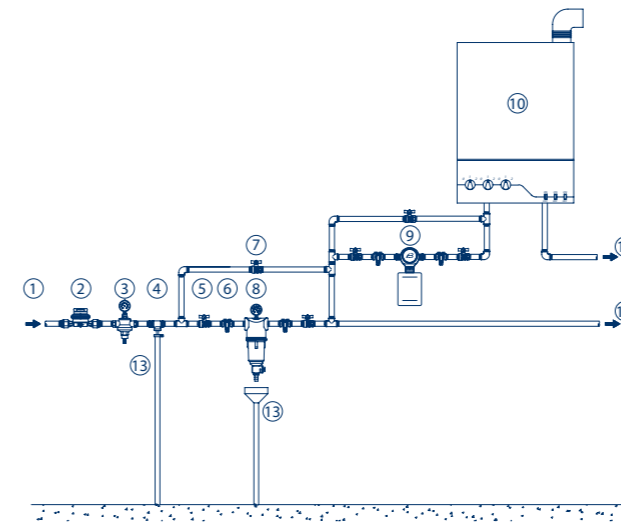
Art.Nr.	Anschlüsse	Durchflussrate m³/h	Min/max Druck bar	Anzahl pro Pckg.	Kg pro Pckg.	€
PM011S	3/4" AG	0,24 -1,8	1,5 - 10	24	26,4	243,60

ABMESSUNG IN MM



Art.Nr.	Breite - A	Höhe - B	Tiefe - C
PM011S	164	94	111

INSTALLATIONSSCHEMA, BEISPIEL



Legende

1. Rohwassereingang
2. Zähler
3. Druckminderer
4. Sicherungseinrichtung
5. Absperrventil
6. Probeentnahmeventil
7. Bypass-Ventil
8. Filter
9. MiniDUE Dosierpumpe
10. Boiler
11. Warmwasserausgang
12. Kaltwasserausgang
13. Abwasseranschluss

WARTUNGSRICHTLINEN

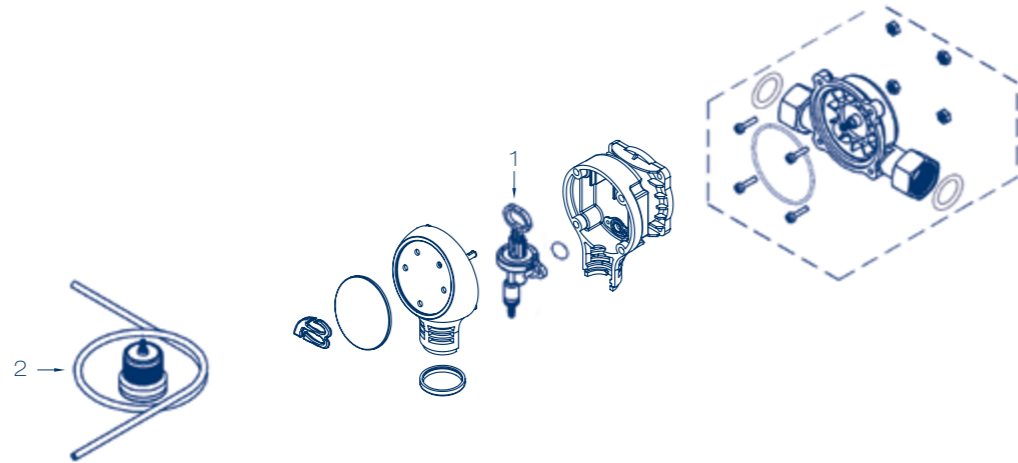


Der einwandfreie Betrieb und die Lebensdauer des Geräts hängen von der ordnungsgemäßen Installation, dem sachgemäßen Gebrauch und der systematischen Befolgung der beigelegten Wartungsanweisungen ab.

Erstes Jahr	Zweites Jahr	Drittes Jahr	Viertes Jahr	Fünftes Jahr
DOSIERKAMMER reinigen	DOSIERKAMMER reinigen	DOSIERKAMMER austauschen	DOSIERKAMMER reinigen	DOSIERKAMMER reinigen
Desinfektion Jährlich oder bei Nichtbenutzung von mehr als 30 Tagen	Desinfektion Jährlich oder bei Nichtbenutzung von mehr als 30 Tagen	Desinfektion Jährlich oder bei Nichtbenutzung von mehr als 30 Tagen	Desinfektion Jährlich oder bei Nichtbenutzung von mehr als 30 Tagen	Desinfektion Jährlich oder bei Nichtbenutzung von mehr als 30 Tagen

EMPFOHLENE ERSATZTEILE

Pos.	Art.Nr.	Beschreibung	Menge	€
1	99006028	Baugruppe Dosierkammer 3/4"	1	17,00
2	99006020	Remote Installationskit	1	20,00



VERBRAUCHSMATERIAL

Art.Nr.	Beschreibung	Menge	€
48170005	Desinfektionsmittel für Desinfektionsprozess 4 Kg VPE (à 1 kg Kanister)	1	102,90
48105016	Peroxid-Test-Kit für Desinfektionsmittel Dieses Testkit ermöglicht die Überprüfung, ob die Desinfektion erfolgreich war.	1	89,25
48500007	lebensmittelechtes Silikonfett für O-Ringe und mechanische Bauteile	1	72,00
PC100	AcquaSIL 2/15® - Dosierlösung 250g Beutel Paket á 4 Beutel	1	17,33
PC104	AcquaSIL 2/15® - Dosierlösung 1000g Beutel Paket á 1 Beutel	1	17,33

BRAVADOS

Elektronische volumetrische Dosierpumpe



- ✓ selbstansaugend
- ✓ Einspritzventil fungiert auch als Rückschlagventil
- ✓ geeignet für die zentrale Aufbereitung von bis zu 20 Wohnungen

EIGENSCHAFTEN

BravaDOS ist eine elektronische Dosierpumpe für die volumetrische Proportionaldosierung von AcquaSIL 20/40®, einer Kalk- und Korrosionsschutzlösung. BravaDOS besteht aus einem Anschlussblock aus Messing und einem Pumpengehäuse aus Kunststoff sowie einem nachfüllbaren Dosierbehälter. Bei Ausführungen mit 3/4" - 1" - 1 1/4" Anschlüssen, werden Außengewinde mit Überwürfen für die hydraulische Installation mitgeliefert.

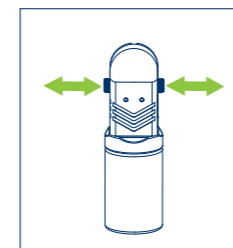
BravaDOS wirkt durch die Dosierung von AQUASil auch in sehr geringen Konzentrationen der Bildung von Kalk und der Korrosion in den Wasserleitungen entgegen.

Der Mindestdruck beträgt 1,5 bar und der Maximaldruck liegt bei 6 bar.

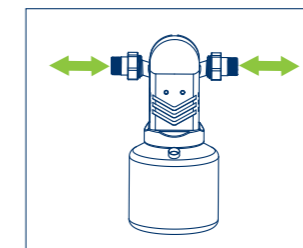


FUNKTIONSMERKMALE

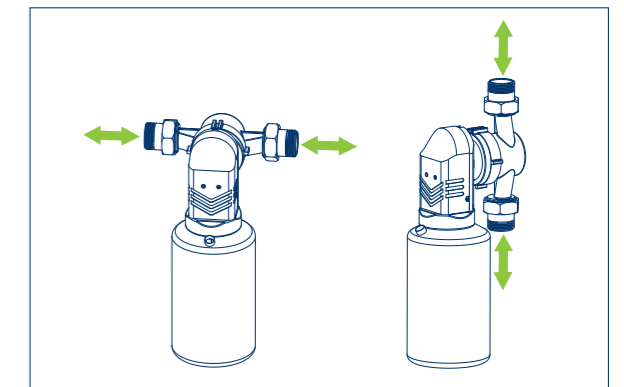
- Grüne LED: Betrieb
- blinkende grüne LED: AcquaSIL 20/40® Dosierung
- rote LED + akustisches Signal: Füllstandswarnung



PM010



PM012



PM014 - PM016

LIEFERUMFANG

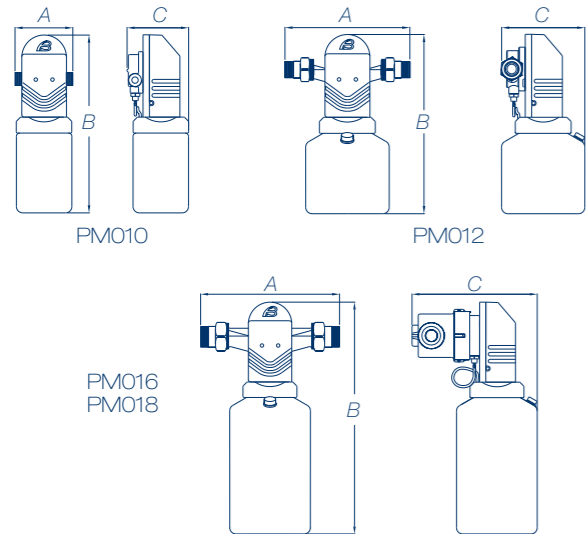
BravaDOS ist in einem Karton verpackt.

Der Standardlieferungsumfang umfasst die BravaDOS Dosierpumpe, Außengewinde mit Überwürfen (für Modelle PM012, PM014, PM016), Bedienungsanleitung.

Art.Nr.	Anschlüsse	Durchflussrate m³/h	Füllvolumen(L)/Kapazität (m³)*	Anzahl pro Pckg.	Kg pro Pckg.	€
PM010	1/2" AG	0,03 - 1,5	0,5 / 22	6	6,3	279,30
PM012	3/4" AG	0,06 - 3,0	1,0 / 47	6	7,5	346,50
PM014	1" AG	0,15 - 4,5	2,5 / 120	4	13,7	509,25
PM016	1 1/4" AG	0,15 - 6,0	2,5 / 120	4	14,5	656,25

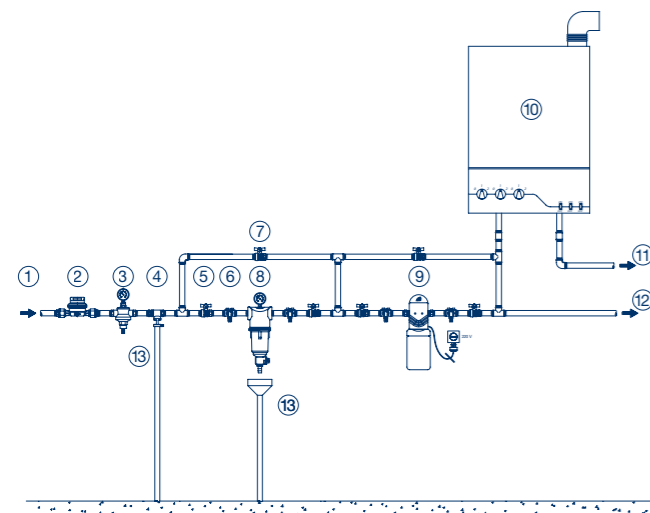
* bei voller Füllung mit AQUASil 20/40

ABMESSUNG IN MM



Art.Nr.	Breite - A	Höhe - B	Tiefe - C
PM010	90	282	97
PM012	185	282	130
PM014	230	380	202
PM016	235	380	202

INSTALLATIONSSCHEMA, BEISPIEL



Legende

1. Rohwassereingang
2. Zähler
3. Druckminderer
4. Sicherungseinrichtung
5. Absperrventil
6. Probeentnahmeventil
7. Bypass-Ventil
8. Filter
9. MiniDUE Dosierpumpe
10. Boiler
11. Warmwasserausgang
12. Kaltwasserausgang
13. Abwasseranschluss

WARTUNGSRICHTLINEN

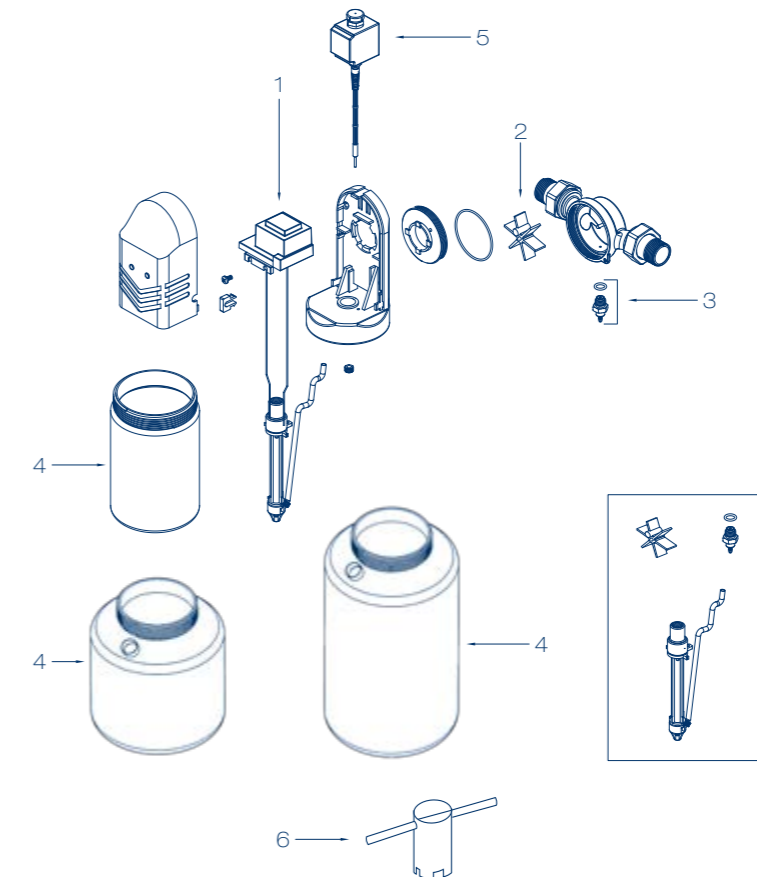


Der einwandfreie Betrieb und die Lebensdauer des Geräts hängen von der ordnungsgemäßen Installation, dem sachgemäßen Gebrauch und der systematischen Befolgung der beigefügten Wartungsanweisungen ab.

Erstes Jahr	Zweites Jahr	Drittes Jahr	Viertes Jahr	Fünftes Jahr
DOSIERKAMMER reinigen	DOSIERKAMMER reinigen	DOSIERKAMMER austauschen	DOSIERKAMMER reinigen	DOSIERKAMMER reinigen
EINSPRITZVENTIL reinigen	EINSPRITZVENTIL reinigen	EINSPRITZVENTIL austauschen	EINSPRITZVENTIL reinigen	EINSPRITZVENTIL reinigen
Desinfektion Jährlich oder bei Nichtbenutzung von mehr als 30 Tagen	Desinfektion Jährlich oder bei Nichtbenutzung von mehr als 30 Tagen	Desinfektion Jährlich oder bei Nichtbenutzung von mehr als 30 Tagen	Desinfektion Jährlich oder bei Nichtbenutzung von mehr als 30 Tagen	Desinfektion Jährlich oder bei Nichtbenutzung von mehr als 30 Tagen

EMPFOHLENE ERSATZTEILE

Pos.	Art.Nr.	Beschreibung	Menge	PM010	PM012	PM014	PM016	€
1	99005007	Platine	1	✓	✓	✓	✓	63,00
2	99005002	Flügelrad	1	✓				9,80
	99005010	Flügelrad	1		✓			11,60
3	99005018	Flügelrad	1			✓	✓	32,00
	99006001	Injektionsventil	1	✓	✓	✓	✓	24,00
4	25005001	500ml Tank	1	✓				12,00
	25005002	1000ml Tank	1		✓			14,00
	99005013	2500ml Tank	1			✓	✓	18,00
5	99005016	Baugruppe Pumpenwelle	1	✓	✓			42,00
	99005017	Baugruppe Pumpenwelle	1			✓	✓	44,00
6	AV100	Schlüssel Gegenmembrane			✓			18,00



VERBRAUCHSMATERIAL

Art.Nr.	Beschreibung	Menge	€
48170005	Desinfektionsmittel für Desinfektionsprozess 4 Kg VPE (à 1 kg Kanister)	1	102,90
48105016	Peroxid-Test-Kit für Desinfektionsmittel Dieses Testkit ermöglicht die Überprüfung, ob die Desinfektion erfolgreich war.	1	89,25
48500007	lebensmittelechtes Silikonfett für O-Ringe und mechanische Bauteile	1	72,00
PC002	AcquaSIL 20/40® - Dosierlösung 1kg Flasche	1	16,38
PC003	AcquaSIL 20/40® - Dosierlösung 5kg Kanister	1	73,50

DOSIERLÖSUNGEN

Durch verschiedenste Stoffe kann das Wasser unerwünschte Eigenschaften aufweisen, z. B. hohe Härte, falsche pH-Werte, bakterielle Belastungen oder gelösten Sauerstoff. In solchen Fällen kann es notwendig werden die Wassereigenschaften durch Zugabe spezieller Chemikalien mittels präziser und verlässlicher Dosiersysteme anzupassen.

Die geltenden Vorschriften für die Wasseraufbereitung sehen vor, dass Anlagen und Geräte durch gezielte Wasseraufbereitung geschützt werden müssen.

Die Dosiertechnik von Acqua Brevetti kann die unterschiedlichsten Anwendungsbedürfnisse abdecken. Es gibt verschiedene Dosierlösungen, die in das Wasser dosiert werden können, und jede von ihnen hat ihre eigene spezifische Funktion.

Acqua Brevetti verfügt über ein komplettes Angebot an chemischen Produkten, die alle Anforderungen der Wasseraufbereitung für den privaten und industriellen Gebrauch erfüllen.



● **ACQUASIL® LINIE**
KALK- UND KORROSIONSSCHUTZ FÜR TRINKWASSER



Kalkablagerungen und Korrosion sind massive Probleme für Wasser- und Heizungsanlagen. Gemäß den geltenden Rechtsvorschriften zur Energieeinsparung müssen Maßnahmen zur Vermeidung dieser Probleme ergriffen werden, die den Wirkungsgrad und die Lebensdauer von Heizungen und Anlagen erheblich verringern und Energieverschwendung verursachen. Aber nicht nur das. Mit der kürzlich verabschiedeten Richtlinie (EU) (neue Trinkwasserrichtlinie) wurde anerkannt, dass die Freisetzung von Blei ins Wasser aus veralteten Bauteilen in älteren Hausinstallationen in vielen Gebäuden weiterhin ein Problem darstellt.

Die proportionale Dosierung von Substanzen mit korrosionshemmender und kalkschützender Wirkung ist eine wirksame und sichere Alternative, um Kalkablagerungen (die für Energieverschwendung verantwortlich sind) und Korrosion (die zur Freisetzung von Metallen ins Trinkwasser führt) vorzubeugen und die Systeme gleichzeitig nachhaltig und wirtschaftlich zu schützen.

Polyphosphate sind eine sichere und nachhaltige Alternative für den Schutz von Wasser- und Heizungsanlagen. Mittels eines als „Schwelleneffekt“ bezeichneten Mechanismus beeinträchtigen Polyphosphate, wenn sie in Konzentrationen von einigen mg/l im Wasser enthalten sind, die Entstehung und Vermehrung von Kalkablagerungen. Gleichzeitig bilden Polyphosphate einen Schutzfilm auf den Metalloberflächen, der die Migration von Metallen (z. B. Blei) ins Wasser verhindert.

Bei den Produkten der Reihe AcquaSIL® handelt es sich um flüssige Lösungen von Polyphosphaten, die speziell entwickelt wurden, um bereits bei sehr niedrigen Konzentrationen (unter 3,5 mg/l als P₂O₅) einen wirksamen „Schwelleneffekt“ zu erzielen. Die Dosierung mit Acqua-Brevetti-Geräten (MiniDOS, MiniDUE, BravaDOS) optimiert den Verbrauch, vermeidet Verschwendungen und maximiert den Ertrag. Die stabilisierende Wirkung und das Filmbildungsvermögen von AcquaSIL® sind wirksam bei Wasserhärten von 3 bis 20°dH, bei kurzfristigen Kontakttemperaturen bis 80 °C und Lagertemperaturen bis 60 °C.

Die Produkte der Reihe AcquaSIL® erfüllen die strengen Reinheitsanforderungen gemäß der Norm UNI EN 1212 betreffend der Anforderungen an Produkte zur Aufbereitung von Wasser für den menschlichen Gebrauch.

Die Produkte der Reihe AcquaSIL® sind nach den geltenden Vorschriften (Verordnung (EG) Nr. 1272/2008 in geltender Fassung) nicht als gesundheits- und umweltgefährdend eingestuft.

ACQUASIL® 2/15

Für alle MiniDUE Modelle



- ✓ verhindert die Bildung von Kalkablagerungen
- ✓ verhindert Korrosionserscheinungen an Metallteilen
- ✓ wirksam bei Wasser mit einer Härte zwischen 3 und 20°dH
- ✓ heilt auch allmählich bereits verkrustete Kreisläufe
- ✓ Einwegbeutel mit 250 g oder 1 kg
- ✓ 250 g Beutel im Lieferumfang jeder MiniDUE Pumpe

EIGENSCHAFTEN

Wässrige Lösung spezifischer Polyphosphate für Trinkwasser mit doppelter Schutzwirkung: Schutz vor Kalkablagerungen und Korrosion – Härtewerte bis 20°dH – kurzzeitige Temperaturen bis 80 °C und Lagertemperaturen bis 60 °C.

Art.Nr.	Beschreibung	Kg pro Pckg.	Anzahl pro Pckg.	€
PC100	Box mit 4 x 250 g Beutel	1	8	17,33
PC104	Box mit 1 x 1 kg Beutel	1	8	17,33

ACQUASIL® 20/40

Für alle BravaDOS Modelle



- ✓ verhindert die Bildung von Kalkablagerungen
- ✓ verhindert Korrosionserscheinungen an Metallteilen
- ✓ wirksam bei Wasser mit einer Härte zwischen 3 bis 20°dH
- ✓ heilt auch allmählich bereits verkrustete Kreisläufe

EIGENSCHAFTEN

Wässrige Lösung spezifischer Polyphosphate für Trinkwasser mit doppelter Schutzwirkung: Schutz vor Kalkablagerungen und Korrosion – Härtewerte bis 20°dH – kurzzeitige Temperaturen bis 80 °C und Lagertemperaturen bis 60 °C.

Art.Nr.	Beschreibung	Kg pro Pckg.	Anzahl pro Pckg.	€
PC002	1 kg Flasche	1	8	16,38
PC003	5 kg Kanister	10	2	73,50



ACQUASIL® 20/40 L

Für alle BravaDOS Modelle



- ✓ verhindert die Bildung von Kalkablagerungen
- ✓ verhindert Korrosionserscheinungen an Metallteilen
- ✓ wirksam bei Wasser mit einer geringen Wasserhärte bis 6°dH
- ✓ heilt auch allmählich bereits verkrustete Kreisläufe

EIGENSCHAFTEN

Wässrige Lösung spezifischer Polyphosphate für Trinkwasser mit doppelter Schutzwirkung: Schutz vor Kalkablagerungen und Korrosion – Härtewerte bis 6°dH – kurzzeitige Temperaturen bis 80 °C und Lagertemperaturen bis 60 °C.

Art.Nr.	Beschreibung	Kg pro Pckg.	Anzahl pro Pckg.	€
PC013	1 kg Flasche	1	8	16,80
PC075	5 kg Kanister	10	2	77,70

HEIZUNGSWASSER- AUFBEREITUNG

Gelöste Salze und Schwebstoffe im Wasser können für Klima- und Heizungsanlagen ernsthafte Probleme verursachen. Wasser von mangelhafter Qualität, das ständig im geschlossenen hydraulischen Kreislauf zirkuliert, führt zu einer fortschreitenden Ansammlung von Ablagerungen in den Rohren, den Heizkörpern und im Kessel (insbesondere im Wärmetauscher) und beeinträchtigt so die Leistung und den Wirkungsgrad der Systeme, was zu einem erheblichen Anstieg des Verbrauchs sowie der Betriebs- und Instandhaltungskosten führt.

Zur Beseitigung von Verunreinigungen, die sich im Inneren der Anlage bilden können, bietet Acqua Brevetti passende Schlammabscheider an.

Gemäß der technischen Norm UNI 8065:2019 sind Schlammabscheidung und Filtration des Wassers im geschlossenen Kreislauf für Klima- und Heizungsanlagen verpflichtend.

Das von Heizkesseln der jüngsten Generation erzeugte Kondensat weist einen sauren pH-Wert (3,5 bis 4,5) auf.

Gegenwärtig müssen gemäß den Umweltvorschriften in vielen Ländern einzuleitendes Abwasser einen pH-Wert von 6,5 bis 8,5 aufweisen.

Neutrocal, das in der Kondensatablaufleitung des Kessels installiert wird, neutralisiert das Abwasser, sodass es für die Einleitung geeignet ist.



- **SCHLAMMABSCHIEDER**
ENTFERNUNG VON SCHLAMM UND FREMDKÖRPERN
AUS DEM HEIZUNGSWASSERKREISLAUF



BRAVOTHERM 100

Magnetischer Schmutzabscheider



EIGENSCHAFTEN

BravoTHERM 100 ist ein magnetischer Filter zur Schmutzabscheidung mit Zykloeffekt, der mittels leistungsstarker Magnete, die im Gerät integriert sind, Schlamm, Verunreinigungen und Metalloxide zurückhält. BravoTHERM 100 basiert auf dem Funktionsprinzip des Trennens, ist daher nicht verstopfungsanfällig und somit wartungsarm. Die hohe Benutzerfreundlichkeit dieses innovativen Schlammabscheiders ermöglicht es, die Reinigung durchzuführen, ohne das Element aus der Anlage auszubauen.

BravoTHERM 100 besteht vollständig aus Technopolymer, das speziell für hydraulische Anwendungen bei hohen Temperaturen entwickelt wurde. Im Inneren des Schlammabscheiders befindet sich ein 500µm-Edelstahlfiltereinsatz. BravoTHERM 100 ist mit 8 starken zylindrischen Neodym-Magneten ausgestattet, die in den Aufnahmen des unteren abnehmbaren Gehäuseteils untergebracht sind.

Max. Wassertemperatur 90 °C – max. Druck 3 bar.



Ring mit Magneten

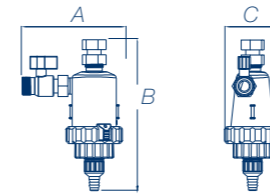
LIEFERUMFANG

BravoTHERM 100 ist in einem Karton verpackt.

Der Standardlieferungsumfang umfasst den BravoTHERM 100 Schmutzabscheider, Verbindungssatz mit Drehgelenk und Absperrventil am Eingang, Bedienungsanleitung.

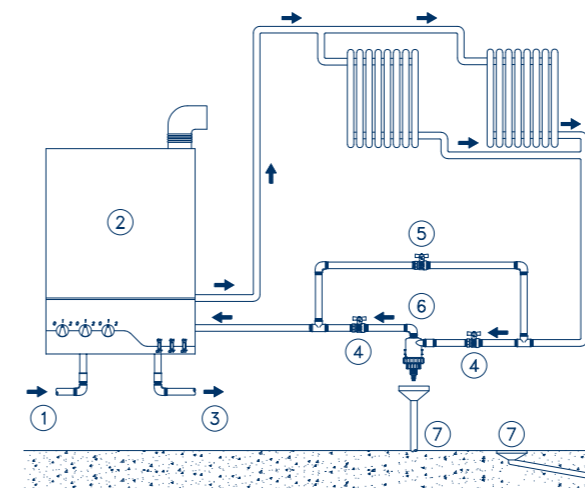
Art.Nr.	Modell	Durchflussrate L/h	Verbraucher Anzahl der Wohnungen	Anschlüsse	Magnetische Induktion	Anzahl pro Pckg.	€
TT006	BravoTherm 100	1000	1	¾" AG	13.000 G	10	70,35

ABMESSUNG IN MM



Art.Nr.	Breite - A	Höhe - B	Tiefe - C
TT006	143	214	85

INSTALLATIONSCHEMA, BEISPIEL



Legend

1. Kaltwasser
2. Heizung
3. Warmwasser
4. Absperrventil
5. Bypass-Ventil (optional)
6. BravoTherm 100 Schmutzabscheider
7. Abwasseranschluss

WARTUNGSRICHTLINEN



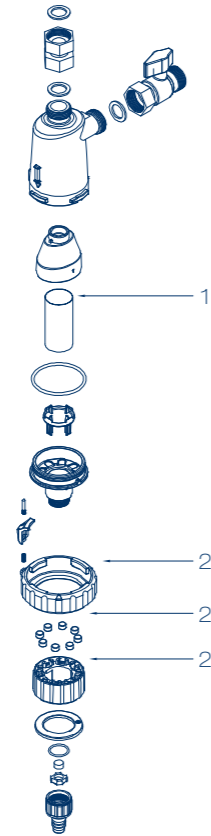
Der einwandfreie Betrieb und die Lebensdauer des Geräts hängen von der ordnungsgemäßen Installation, dem sachgemäßen Gebrauch und der systematischen Befolgung der beigefügten Wartungsanweisungen ab.

Erstes Jahr	Zweites Jahr	Drittes Jahr	Viertes Jahr	Fünftes Jahr
GEHÄUSEUNTERTEIL Reinigung durchführen (Ende der Saison)	GEHÄUSEUNTERTEIL Reinigung durchführen (Ende der Saison)	GEHÄUSEUNTERTEIL Reinigung durchführen (Ende der Saison)	GEHÄUSEUNTERTEIL Reinigung durchführen (Ende der Saison)	GEHÄUSEUNTERTEIL Reinigung durchführen (Ende der Saison)
Nach einer ANLAGENREINIGUNG das Gerät reinigen	Nach einer ANLAGENREINIGUNG das Gerät reinigen	Nach einer ANLAGENREINIGUNG das Gerät reinigen	Nach einer ANLAGENREINIGUNG das Gerät reinigen	Nach einer ANLAGENREINIGUNG das Gerät reinigen

Abwässer aus Reinigungsvorgängen müssen gemäß den örtlich geltenden Bestimmungen entsorgt werden. Reinigungsprodukte oder Reinigungsmittelreste nicht in die Kanalisation entsorgen. Einzelheiten zu den Entsorgungsverfahren finden Sie im entsprechenden Sicherheitsdatenblatt.

EMPFOHLENE ERSATZTEILE

Pos.	Art.Nr.	Beschreibung	Menge	€
1	11026001	Edelstahlkartusche - 500µm	1	8,50
2	99026005	kompletter Ring mit Magneten	1	20,00



NEUTROCAL

Kondensat-Neutralisation



EIGENSCHAFTEN

Neutrocal dient zur Neutralisation von saurem Kondensat, das bei dem Betrieb von Brennwertgeräten entsteht.

Neutrocal ist mit einer Kartusche für das Neutralisationsmittel ausgestattet. Zum Erneuern des Neutralisationsmittels einfach die Kartusche herausnehmen, das Altmaterial entfernen und frisches Material einfüllen.

Neutrocal ist außerdem mit einem Bypass ausgestattet, der aus einer Reihe von Löchern im oberen Teil der Kartusche besteht und verhindert, dass das Kondensat in den Kessel zurückströmt, falls das Granulat (was unwahrscheinlich ist) den Abfluss verhindert.

Im Lieferumfang inbegriffen sind 2 Schlauchtüllen zu 3/4" ø 16 – 20, 1 Halterung mit Schrauben und 200g Dolomitmaterial.



Kartusche zur Aufnahme des Neutralisationsmittels

Art.Nr.	Beschreibung	Anzahl pro Pckg.	€
NT010	Neutrocal 3/4"	24	68,25

ERSATZFILTER

Art.Nr.	Beschreibung	Anzahl pro Pckg.	€
PC010	Ersatzfilter	8	9,50

*Treating water is
useful and convenient*



*Treating water is
useful and convenient*

Offizieller Distributor
für Deutschland, Österreich und Schweiz

LEYCO®

LEYCO Wassertechnik GmbH
An der Lehmgrube 2
96515 Sonneberg / Thüringen
Tel. +49 (0) 3675 8971-0
www.leyco.de | info@leyco.de

ACQUA BREVETTI SRL

Via Molveno, 8 - 35035 MESTRINO (PD) - ITALY
Tel. +39 049.8974006 - Fax +39 049.8978649
www.acquabrevetti.it - www.acquasil.it
info@acquabrevetti.it