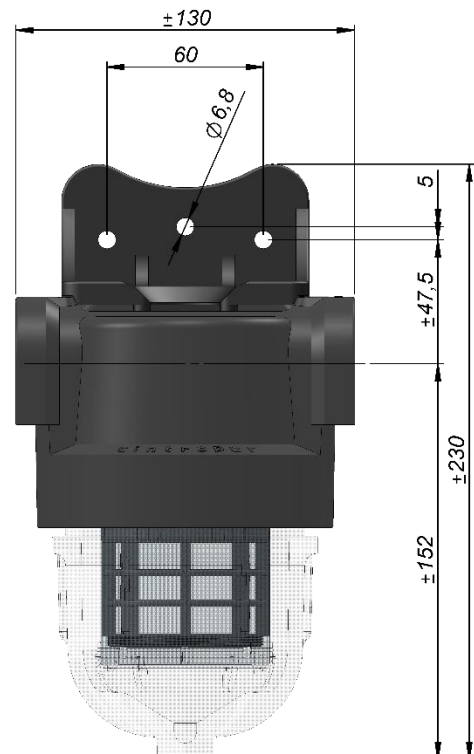
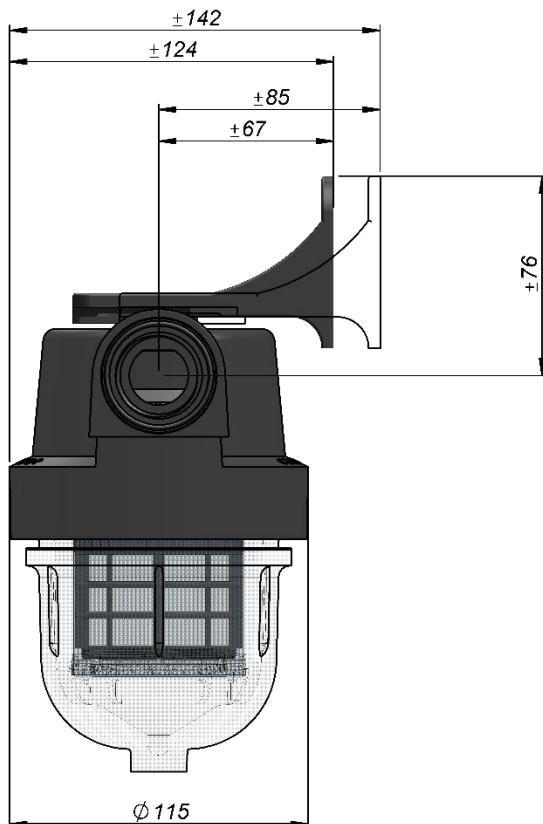


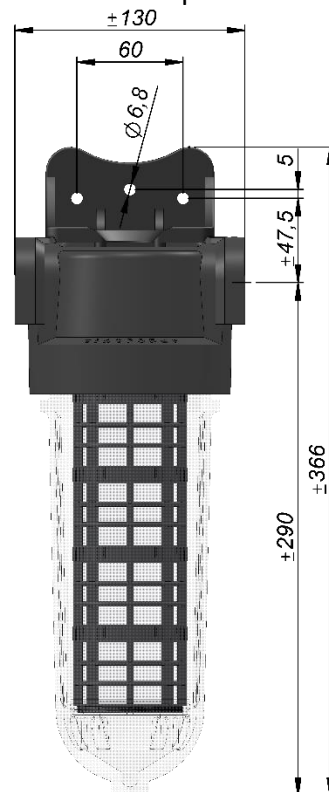
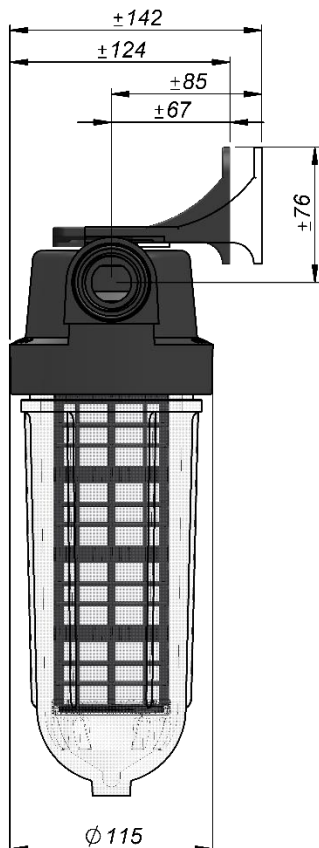


Filtertyp:	<b>SL160</b>
Anschlüsse:	¾"
Durchfluss:	3 m <sup>3</sup> /h bei 0,2 bar ΔP
Betriebsdruck:	8 bar
Max. Druck:	12 bar
Max. Betriebstemperatur:	50°C
Gewicht:	0.68 Kg (0.8 kg Verpackung)
Verpackung (L x B x H):	180x140x125mm
Anzahl Filter pro Palette:	336
Filterkopf:	Glasfaser verstärktes Polypropylen (PP)
Filterglocke:	Styrene Acrylonitrile (SAN)
Filterstützkorb:	PP + 20% GF
Filterschlüssel:	ABS
O-Ring:	Nitril Butadien Rubber (NBR)
Zentrifuge + Abschlussdeckel:	Polyethylen (PE)
Filtervlies:	Polyesterfaser Vliesstoff
Filterfläche:	170 cm <sup>2</sup>
Serienmäßige Ausstattung:	Filtervlies 25µm, Schlüssel, Wandbefestigung aus PP + 30% GF
Sonstige verfügbare Feinheiten:	nicht waschbar : 5 – 10 – 25 – 50 – 100 µm



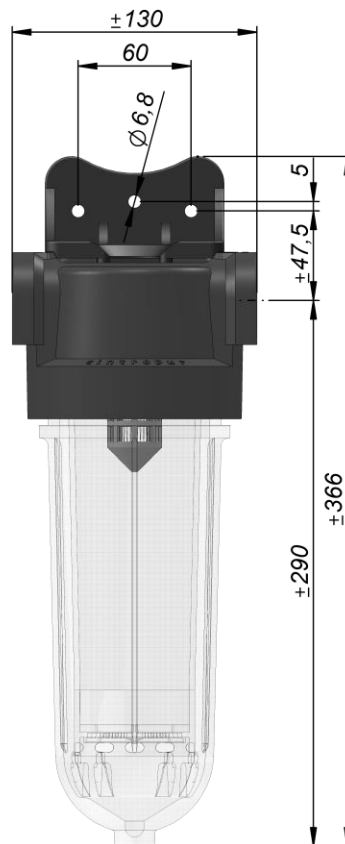
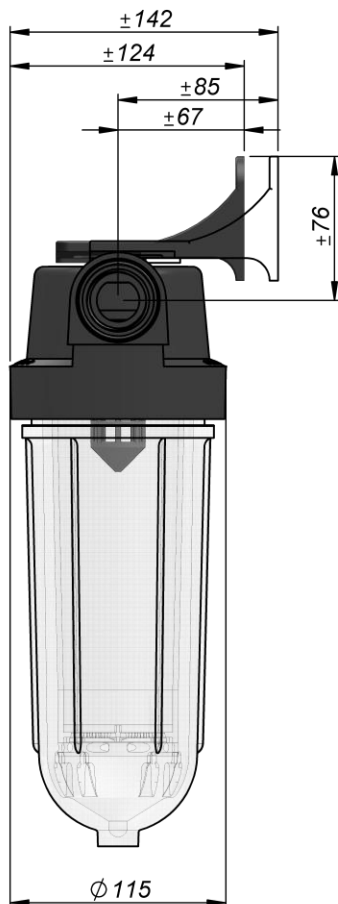


Filtertyp:	<b>SL240</b>
Anschlüsse:	¾" + 1"
Durchfluss:	3,5 m³/h (¾") - 4.5 (1") bei 0,2 bar ΔP
Betriebsdruck:	8 bar
Max. Druck:	12 bar
Max. Betriebstemperatur:	50°C
Gewicht:	0.9 Kg (1.05 kg Verpackung)
Verpackung:	320x130x130mm
Anzahl Filter pro Palette:	171
Filterkopf:	Glasfaser verstärktes Polypropylen (PP)
Filterglocke:	Styrene Acrylonitrile (SAN)
Filterstützkorb:	PP + 20% GF
O'Ring:	Nitril Butadien Rubber (NBR)
Zentrifuge + Abschlussdeckel:	Polyethylen (PE)
Filtervlies:	Polyesterfaser Vliesstoff (nicht waschbar) oder Nylon (waschbar)
Filterschlüssel:	ABS
Filterfläche:	440 cm²
Serienmäßige Ausstattung:	Filtervlies 25µm, Schlüssel, Wandbefestigung aus PP + 30% GF
Sonstige verfügbare Feinheiten:	nicht waschbar : 1 - 5 - 10 - 25 - 50 - 100 µm waschbar : 150 - 300µm



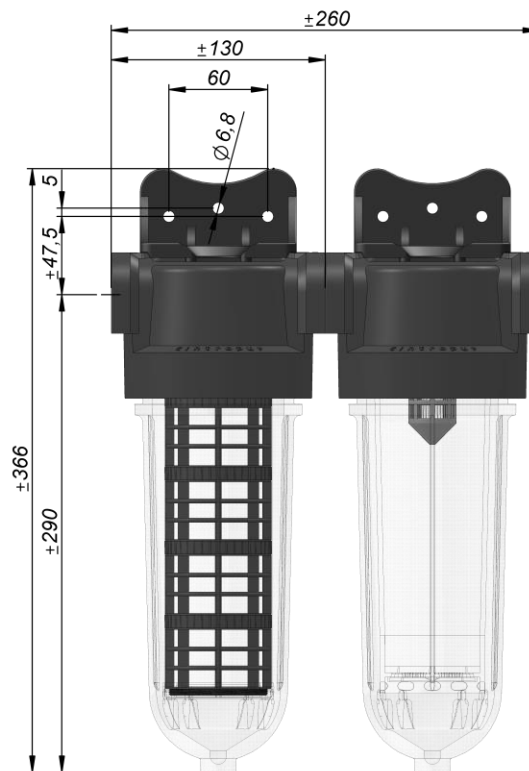
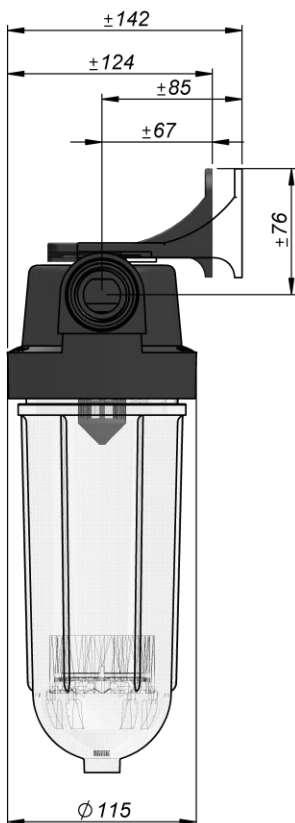


<b>Filtertyp:</b>	<b>SL240 TE-CTN</b>
<b>Anschlüsse:</b>	¾" oder 1"
<b>Durchfluss:</b>	0,5 m³/h bei 0,2 bar ΔP
<b>Betriebsdruck:</b>	8 bar
<b>Max. Druck:</b>	12 bar
<b>Max. Betriebstemperatur:</b>	50°C
<b>Gewicht:</b>	1.23Kg (1.42 kg mit Verpackung)
<b>Verpackung:</b>	320x130x130mm
<b>Anzahl Filter pro Palette:</b>	171
<b>Filterkopf:</b>	Glasfaser verstärktes Polypropylen (PP)
<b>Filterglocke:</b>	Styrene Acrylonitrile (SAN)
<b>O' Ring:</b>	Nitril Butadien Rubber (NBR)
<b>Filterschlüssel:</b>	ABS
<b>Volumen der Kartusche (CTN):</b>	0,57 L
<b>CTN-Aktivkohlekartusche:</b>	SAN (Körper) 0,6mm + PP mit 20% GF (Abschlussdeckel) 0,3mm
<b>Serienmäßige Ausstattung:</b>	mit Aktivkohle befüllte CTN-Kartusche, Schlüssel, Wandbefestigung aus PP + 30% GF





Filtertyp:	<b>SL240 DUO-CTN</b>
Anschlüsse:	¾" oder 1"
Durchfluss:	0,5 m³/h bei 0,2 bar ΔP
Betriebsdruck:	8 bar
Max. Druck:	12 bar
Max. Betriebstemperatur:	50°C
Gewicht:	1.85Kg (2.37 kg mit Verpackung)
Verpackung:	320x261x118mm
Anzahl Filter pro Palette:	72
Filterkopf:	Glasfaser verstärktes Polypropylen (PP)
Filterglocke:	Styrene Acrylonitrile (SAN)
O'Ring:	Nitril Butadien Rubber (NBR)
Filterschlüssel:	ABS
Filterstützkorb:	PP + 20% GF
Zentrifuge und Abschlussdeckel:	Polyethylen (PE)
Filtervliese:	Polyester (nicht waschbar) oder Nylon (waschbar)
Filterfläche + Volumen:	440cm² mit Vliesen + 0.57L mit Aktivkohle
CTN-Aktivkohlekartusche:	SAN 0.6mm + PP mit 20% GF (Abschlussdeckel) 0.3mm
Serienmäßige Ausstattung:	Filtervliese 25µm, mit Aktivkohle befüllte CTN-Kartusche, Schlüssel, 2 Wandbefestigungen aus PP + 30% GF
Sonstige verfügbare Feinheiten:	Nicht waschbar: 1 – 5 – 10 – 25 – 50 – 100 µm Waschbar: 150 – 300 µm



Filtertyp:	<b>SL240 TRIO-CTN</b>
Anschlüsse:	¾" oder 1"
Durchfluss:	0,5 m³/h bei 0,2 bar ΔP
Betriebsdruck:	8 bar
Max. Druck:	12 bar
Max. Betriebstemperatur:	50°C
Gewicht:	3.05Kg (3.33 kg mit Verpackung)
Verpackung:	390x320x118mm
Anzahl Filter pro Palette:	54
Filterkopf:	Glasfaser verstärktes Polypropylen (PP)
Filterglocke:	Styrene Acrylonitrile (SAN)
O'Ring:	Nitril Butadien Rubber (NBR)
Filterschlüssel:	ABS
Filterstützkorb:	PP + 20% GF
Zentrifuge und Abschlussdeckel:	Polyethylen (PE)
Filtervliese:	Polyester (nicht waschbar) oder Nylon (waschbar)
Filterfläche + Volumen:	440cm² mit Vliesen + 0.57L mit Aktivkohle
CTN-Aktivkohlekartusche:	SAN 0.6mm + PP mit 20% GF (Abschlussdeckel) 0.3mm
Serienmäßige Ausstattung:	Filtervliese 100µm + 25µm, mit Aktivkohle befüllte CTN-Kartusche, Schlüssel, 2 Wandbefestigungen aus PP + 30% GF
Sonstige verfügbare Feinheiten:	Nicht waschbar: 1 – 5 – 10 – 25 – 50 – 100 µm Waschbar: 150 – 300 µm

