

WASSERENTHÄRTUNGSANLAGE

LEYCOSOFT 9|15

Produktdatenblatt



PRODUKTBESCHREIBUNG

LEYCOsoft Enthärtungsanlagen bereiten Trinkwasser nach dem Prinzip des Ionentausches auf. Eine intelligente Steuerung erkennt selbstständig und rechtzeitig, wann eine Regeneration des Austauschharzes mittels Salz erfolgen muss und passt sich dabei dem Verbrauchsverhalten an.

Kompakte Abmessungen erlauben den unkomplizierten und platzsparenden Einbau, dank modernster Bauweise. Langzeiterprobte Technik der LEYCOsoft Wasserenthärtungsanlagen gewährleisten einen dauerhaft sicheren Betrieb.

LEYCOsoft Wasseraufbereitungsanlagen sind zertifiziert und geprüft. Umfangreiche Funktionstests stellen die Einhaltung von hygienischen Vorschriften und hydraulischen Parametern sicher. Dies umfasst ebenso die Vorgaben des Umweltbundesamtes bezüglich mit Trinkwasser in Kontakt tretender Materialien.

EINSATZZWECK

Einsatzgebiet der LEYCOsoft Wasserenthärter sind private Wohngebäude. Die Anlagen werden unmittelbar am Hauswasseranschluss installiert und bereiten so das gesamte Trinkwasser des Gebäudes auf. Durch den vollzogenen Ionentausch werden unerwünschte als Ionen gelöste Mineralien, wie Kalzium und Magnesium durch leicht lösliche Natriumionen getauscht. Das Wasser ist in Folge weicher (enthärtet) man spricht auch von einer „Entkalkung“.

VERBRAUCHSMATERIAL

Die zur Regeneration benötigten Salztabletten müssen regelmäßig nachgefüllt werden. Für einen ordnungsgemäßen Betrieb achten Sie bitte darauf, dass das verwendete Salz der EN 973 entspricht.

HIGHLIGHTS



Die LEYCOsoft 9|15 ist DVGW zertifiziert und erfüllt alle Auflagen des Umweltbundesamtes



Höchste hygienische Sicherheit durch regelmäßige Desinfektion aller relevanten wasserführenden Bauteile

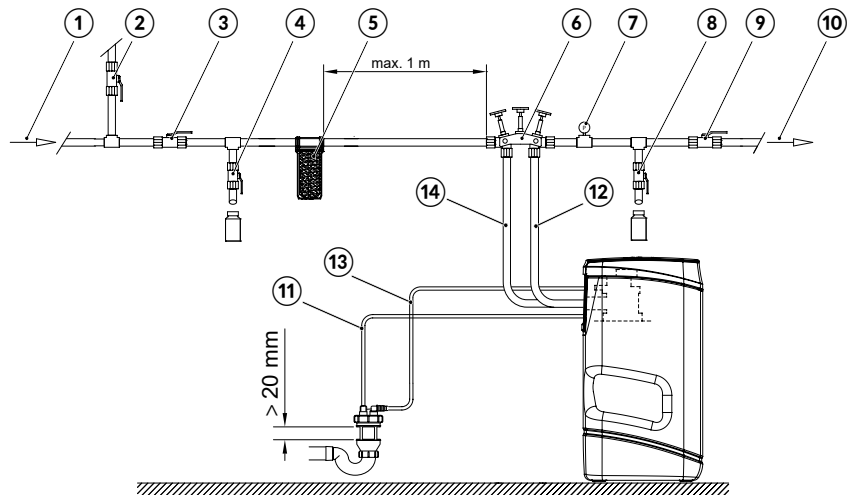




LEYCOSOFT 9 15		VARIANTE	9	15
	Artikelnummer		1201	1202
Leistungsdaten	Kapazität min.	m³/°dH	17,4	42,1
	Kapazität max.	m³/°dH	17,4	50,6
	Nenndurchfluss	m³/h	0,9	1,2
	Druckverlust bei Nenndurchfluss	bar	0,3	0,6
	Durchfluss @ 1 Bar delta-p	m³/h	2	1,8
	Max. Härte im Eingangswasser	°dH	48	48
Verbrauchswerte	Salzverbrauch pro Regeneration min.	kg	0,66	1,5
	Salzverbrauch pro Regeneration max.	kg	0,66	2
	Wasserverbrauch pro Regeneration min.	Liter	98,6	160
	Wasserverbrauch pro Regeneration max.	Liter	98,6	165
	Stromverbrauch	Watt	11,5	11,5
Technische Daten	Volumen Filtermedium	Liter	8,9	14,2
	Anschlussgröße	Zoll	1	1
	Wassertemperatur Eingang	°C	5-25	5-25
	Wasserdruck Eingang	bar	1,4-8,6	1,4-8,6
	Stromversorgung	V	24	24
	Versandgewicht	kg	17	24,5
	Betriebsgewicht	kg	46	70
	Salzvorrat max.	kg	20	40

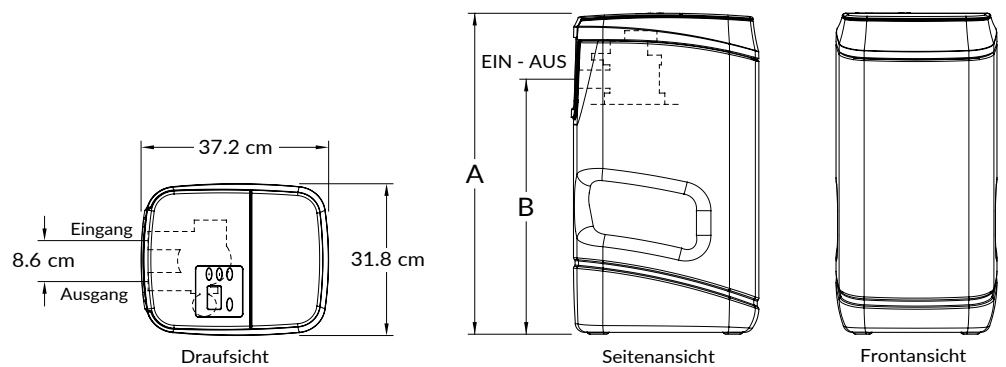
INSTALLATIONSSCHEMA

- ① Hausanschlussleitung
- ② Absperrventil Garten
- ③ Absperrventil mit Rückschlagventil
- ④ Zapfstelle zur Prüfung Rohwasserhärte
- ⑤ Trinkwasserfilter / inkl. Druckminderer
- ⑥ Verschneidearmatur
- ⑦ Manometer
- ⑧ Zapfstelle zur Prüfung Weichwasser
- ⑨ Absperrventil
- ⑩ Hausverteilung
- ⑪ Abflussschlauch für Überlaufschutz
- ⑫ Ausgang Wasserenthärter
- ⑬ Abflussschlauch für Abwasser
- ⑭ Eingang Wasserenthärter



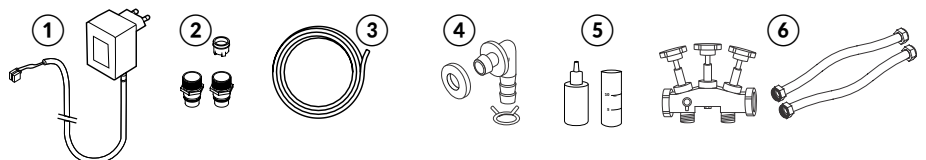
ABMESSUNGEN

LEYCOSOFT 9 15	9	15
Abmaß A (cm)	54.8	83.5
Abmaß B (cm)	41.0	69.7



ZUBEHÖR IM LIEFERUMFANG

- ① Netzteil 7337490
- ② Anschlussadapter 1468 + 1469
- ③ Abwasserschlauch 7335113
- ④ Überlaufanschluss
inkl. Schlauchklammer 7331258
- ⑤ Härte-testkit 1421
- ⑥ Anschlusset 1423 + 1198



OPTIONALES ZUBEHÖR

- ⑦ Airgap inkl. Schlauchklammer 1429+1455

